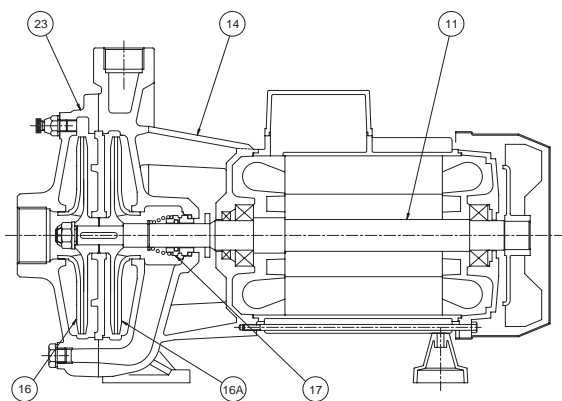




APPLICATIONS



NOMENCLATURA PARTI DI RICAMBIO SPARE PARTS LIST NOMENCLATURE PIÈCES DE RECHANGE NOMENCLATURA REPUESTOS



Albero con rotore – Pump shaft + rotor Arbre + rotor – Eje rotor	11
Supporto mandata – Outlet bracket Support envoyée – Soporte entrega	14
Girante – Impeller Turbine – Impulsor	16
Girante posteriore – Impeller back Turbine postérieur – Impulsor espalda	16A
Tenuta meccanica – Mechanical seal Garniture mécanique – Cierre mecánico	17
Corpo flangia aspirante – Suction flange body Corp bride aspirant – Cuerpo brida entrega	23

ELETTROPOMPE CENTRIFUGHE BIGIRANTI

Elettropompe monoblocco a due giranti contrapposte (con spinta assiale equilibrata) della serie BK sono state progettate per pompare da serbatoi o vasche di raccolta, liquidi puliti senza parti abrasive, senza corpi solidi in sospensione, non esplosivi o aggressivi per i materiali della pompa.

- Temperatura max. del liquido fino a 35 °C per uso domestico (CEI EN 60335-2-41) o 90 °C per altri usi e temperatura ambiente fino a 40 °C
- Portate fino a 30 m³/h
- Prevalenze fino a 110 m.

CARATTERISTICHE COSTRUTTIVE

- Corpo pompa: Ghisa G20 con trattamento anticorrosione
- Flangia aspirazione: Ghisa G20 con trattamento anticorrosione
- Flangia intermedia: Ghisa G20 con trattamento anticorrosione
- Giranti: Ottone stampato UNI-EN 12165 (Ghisa G20 per serie BK 753/1503)
- Albero pompa: Acciaio inox AISI 304 (AISI 420 F per BK 100)
- Tenuta meccanica : Carbone - Ceramica

MOTORE

I motori di comando sono del tipo asincrono a gabbia di scoiattolo chiusi, a ventilazione esterna.

- Motoprotettore incorporato e condensatore permanentemente inserito per i tipi monofasi
- La protezione del motore nella versione trifase è a cura del cliente e si raccomandano apparecchiature in accordo con le norme vigenti
- Isolamento classe F
- Servizio S1
- Grado di protezione: IP 44; BK 400-550-750-753 IP 44 monofase e IP 55 trifase
- Protezione morsettiera: IP 44; BK 400-550-750-753 IP 44 monofase e IP 55 trifase.

ÉLECTROPOMPES CENTRIFUGES À DEUX ROUES

Les électropompes monobloc à deux roues opposées (avec poussée axiale équilibrée) de la série BK ont été conçues pour pomper de réservoirs ou de cuves, des liquides propres sans parties abrasives, sans corps liquides en suspension, non explosifs ou agressifs pour les matériaux de la pompe.

- Température du liquide jusqu'à 35 °C pour utilisation domestique (CEI EN 60335-2-41) ou 90 °C pour d'autres utilisations et température ambiante jusqu'à 40 °C
- Plage d'utilisation jusqu'à 30 m³/h
- Hauteur manométrique jusqu'à 110 m.

CARACTERISTIQUES DE CONSTRUCTION

- Corp de pompe: Fonte G20 avec traitement anti-corrosion
- Bride de aspiration: Fonte G20 avec traitement anti-corrosion
- Bride Intermedia: Fonte G20 avec traitement anti-corrosion
- Turbine: Laiton étampé UNI-EN 12165 (Fonte G20 pour série BK 753/1503)
- Arbre de pompe: Acier inox AISI 304 (Inox 420 F pour BK 100)
- Garniture mécanique: Carbone - Céramique

MOTEUR

Les moteurs sont asynchrones à cage d'écurieil fermés à ventilation extérieure.

- Pour les modèles monophasés sont avec protection thermique et condensateur connecté en permanence
- Pour les modèles triphasés, la protection est à la charge de l'utilisateur. A recommandé l'équipement conformément à la réglementation
- Classe d'isolation F
- Service S 1
- Protection: IP 44; BK 400-550-750-753 IP 44 monophasé e IP 55 triphasé
- Protection dans le terminal: IP 44; BK 400-550-750-753 IP 44 monophasé e IP 55 triphasé.

TWIN IMPELLER CENTRIFUGAL ELECTRIC PUMPS

The close-coupled electric pumps with back to back impellers (with an axial balanced thrust) series BK have been designed to pump from basins or storage tanks, clean liquids, without abrasives and suspended solids, non-explosive or aggressive for the pump's materials.

- Liquid temperature not higher than 35 °C for domestic use (CEI EN 60335-2-41) or 90 °C for other use, while the ambient temperature must not be higher than 40 °C
- Flow rate up to 30 m³/h
- Heads up to 110 m.

TECHNICAL FEATURES

- Pump body: Cast iron G20 with anti-corrosive coating
- Suction flange: Cast iron G20 with anti-corrosive coating
- Middle flange: Cast iron G20 with anti-corrosive coating
- Impellers: Stamped brass UNI- EN 12165 (G20 cast iron for the BK 753/1503)
- Pump shaft: Stainless steel AISI 304 (AISI 420 F for BK 100)
- Mechanical seal: Carbon - Ceramics

MOTOR

The control motors are asynchronous, squirrel cage-type, closed, with external ventilation.

- Incorporated motor protection and capacitor always on, for single-phase models
- The motor protection for three-phase models must be installed by the customer. Equipment compliant with current standards should be used
- Class of insulation F
- Service S1
- Degree of protection: IP 44; BK 400-550-750-753 IP 44 single-phase e IP 55 three-phase
- Terminal board protection: IP 44; BK 400-550-750-753 IP 44 single-phase e IP 55 three-phase.

ELECTROBOMBAS CENTRÍFUGAS DOBLE IMPULSOR

Las electrobombas monobloque con dos impulsores contrapuestos (con esfuerzo axial equilibrado) de la serie BK han sido proyectadas para bombear, desde depósitos o tanques de recogida, líquidos limpios sin partes abrasivas, sin cuerpos sólidos en suspensión, que no sean explosivos ni agresivos para los materiales de la bomba.

- Temperatura del líquido hasta 35 °C para uso doméstico (CEI EN 60335-2-41) o 90 °C para otros usos y temperatura ambiente hasta 40 °C
- Caudal hasta 30 m³/h
- Alturas hasta 110 m.

CARACTERISTICAS DE CONSTRUCCIÓN

- Cuerpo de bomba: Fundición gris G20 con tratamiento contra-corrosión
- Tapa delantera: Fundición gris G20 con tratamiento contra-corrosión
- Tapa intermedias: Fundición gris G20 con tratamiento contra-corrosión
- Rodetes: Latón UNI-EN 12165 (Fundición gris G20 para las BK 753/1503)
- Eje de la bomba: Acero Inox AISI304 (Inox 420 F para las BK 100)
- Cierre mecánico: Cerámica - Grafito

MOTOR

Los motores de accionamiento son asincrono de jaula de ardilla cerrados, ventilados externamente.

- Para los modelos monofásicos, protección térmica y condensador incorporado
- Para los modelos trifásicos de la protección se encarga el usuario. y el equipo recomendado de acuerdo con las normas
- Aislamiento de Clase F
- Funcionamiento S1
- Protección: IP 44; BK 400-550-750-753 IP 44 monofásica e IP 55 trifásica
- Protección para el terminal: IP 44; BK 400-550-750-753 IP 44 monofásica e IP 55 trifásica.

50 Hz - min⁻¹ ~ 2900

TIPO TYPE		Potenza nominale Nominal power		Potenza assorbita Input power [W]		Condensatore Capacitor 450 V max	Corrente assorbita Input current [A]			Portata - Capacity								
										Q [m ³ /h]	0	0,9	1,8	2,7	3,6	4,5	5,1	
										Q [l/1']	0	15	30	45	60	75	85	
a	b	kW	HP	a	b	[μF]	1~ 230 V	3~ 230 V	3~ 400 V	Prevalenza (m C.A.) - Total head (m W.C.)								
BK 100 M	BK 100 T	0,74	1	1250	1140	20	5,5	4	2,3	H	m	43,5	42	39,5	35	29	20,5	13
										Efficiency	%	0	20,5	35	42	42	35	25
										P1	kW	0,8	0,9	1	1,4	1,1	1,2	1,3
										NPSH	m				2	1,8	2,9	5

a) ~Monofase 230 V

b) ~Trifase 230/400 V

50 Hz - min⁻¹ ~ 2900

TIPO TYPE		Potenza nominale Nominal power		Potenza assorbita Input power [W]		Condensatore Capacitor 450 V max	Corrente assorbita Input current [A]			Portata - Capacity							
										Q [m ³ /h]	0	1,2	3,6	6	8,4	9	
										Q [l/1']	0	20	60	100	140	150	
a	b	kW	HP	a	b	[μF]	1~ 230 V	3~ 230 V	3~ 400 V	Prevalenza (m C.A.) - Total head (m W.C.)							
BK 150 M	BK 150 T	1,1	1,5	2200	2140	31,5	9,5	6,2	3,6	H	m	48	47	41,5	33	20	16
										Efficiency	%	0	15	35	43	31	26
										P1	kW	1,2	1,2	1,5	1,8	2,1	2,2
										NPSH	m			1,8	2,2	4,2	5

BK 200 M	BK 200 T	1,5	2	2490	2450	36	11,5	7,6	4,3	H	m	54,5	53,5	48,5	38,5	25	20
										Efficiency	%	0	15	33,9	43	35	30
										P1	kW	1,4	1,5	1,7	2	2,3	2,3
										NPSH	m			1,8	2,2	4,2	5

BK 300 M	BK 300 T	2,2	3	2900	3060	60	13,5	9	5,2	H	m	60	60	54,5	46	33	29,5
										Efficiency	%	0	15	35,5	43	39	36
										P1	kW	1,6	1,7	2,1	2,4	2,7	2,8
										NPSH	m			1,8	2,2	4,2	5

a) ~Monofase 230 V

b) ~Trifase 230/400 V

50 Hz - min⁻¹ ~ 2900

TIPO TYPE		Potenza nominale Nominal power		Potenza assorbita Input power [W]		Condensatore Capacitor 450 V max	Corrente assorbita Input current [A]			Portata - Capacity								
										Q [m ³ /h]	0	2,4	4,8	7,2	9,6	12	13,2	
										Q [l/1']	0	40	80	120	160	200	220	
a	b	kW	HP	a	b	[μF]	1~ 230 V	3~ 230 V	3~ 400 V	Prevalenza (m C.A.) - Total head (m W.C.)								
BK 400 M	BK 400 T	3	4	4470	4530	70	18	15,7	9	H	m	66	65	61,5	58	50,5	42	37
										Efficiency	%	0	14,5	24,5	32	36	37,5	37
										P1	kW	2	2,4	2,7	3,1	3,5	3,8	4
										NPSH	m				1,1	1,7	2,8	3,7

-	BK 550 T	4	5,5	-	6110	-	-	18,2	10,5	H	m	79,5	79	78	72	65	56	50
										Efficiency	%	0	14,5	24,5	32	36	37,5	37
										P1	kW	2,8	3,3	3,7	4,2	4,6	5,7	5,3
										NPSH	m				1,1	1,7	2,8	3,7

a) ~Monofase 230 V

b) ~Trifase 230/400 V

50 Hz - min⁻¹ ~ 2900

TIPO TYPE		Potenza nominale Nominal power		Potenza assorbita Input power [W]		Condensatore Capacitor 450 V max	Corrente assorbita Input current [A]			Portata - Capacity									
										Q [m ³ /h]	0	2,4	4,8	7,2	9,6	12	13,2	15,6	
										Q [l/1']	0	40	80	120	160	200	220	260	
b		kW	HP	b		[μF]	3~ 400 V	3~ 690 V		Prevalenza (m C.A.) - Total head (m W.C.)									
BK 750 T		5,5	7,5	7230		-	12	7		H	m	89	87	83	78	71,5	62	58	45
										Efficiency	%	0	20	33	42,5	46	43	40	29
										P1	kW	4	4,5	5	5,5	6	6,5	6,7	7,2
											m			1	1,8	2,7	4,1	5	6,8

BK 1000 T		7,5	10	9730		-	16	9,3		H	m	110	107	102	96	90	83	80	66
										Efficiency	%	0	20	33	42,5	46	43	40	29
										P1	kW	5,1	5,7	6,4	7	7,6	8,3	8,6	9,2
											m			15	1,8	2,7	4,1	5	6,8

b) ~Trifase 400/690 V

50 Hz - min⁻¹ ~ 2900

TIPO TYPE	Potenza nominale Nominal power		Potenza assorbita Input power [W]		Corrente assorbita Input current [A]		Portata - Capacity									
							Q [m ³ /h]	0	6	12	18	24	27	30		
b		kW	HP	b		3~ 400 V	3~ 690 V	Prevalenza (m C.A.) - Total head (m W.C.)								
BK 753 T	5,5	7,5	7080	11,6	6,8	H	m	70	69	61	51	34	20			
								Efficiency	%	0	26	42	48	37	24	
								P1	kW	2,9	3,8	4,7	5,6	6,5	6,9	
								NPSH	m			1,9	2,1	3,6	5,5	
BK 1003 T	7,5	10	10000	16,3	9,6	H	m	85	86,5	81	70	52	40	25		
								Efficiency	%	0	26	42,5	49	42,5	35	21,5
								P1	kW	4,1	5,3	6,4	7,6	8,7	9,3	9,9
								NPSH	m			2	2	2,9	4	6,2
BK 1253 T	9,2	12,5	11380	18	10,6	H	m	93	92,5	88	79	63	51	39		
								Efficiency	%	0	26	44	51,5	50	45	32
								P1	kW	4,9	6,2	7,5	8,8	10,1	10,8	11,5
								NPSH	m			2	2	2,2	3,1	4,9
BK 1503 T	11	15	13130	20,9	12,3	H	m	105	106	100	90	73	61	50		
								Efficiency	%	0	25,5	43,5	51,5	50	45	38
								P1	kW	5,5	6,9	8,3	9,7	11,1	11,8	12,5
								NPSH	m			2	2	2,2	2,8	3,5

b) ~Trifase 400/690 V

60 Hz - min⁻¹ ~ 3400

TIPO TYPE		Potenza nominale Nominal power		Potenza assorbita Input power [W]		Condensatore Capacitor 450 V max [μF]	Corrente assorbita Input current [A]				Portata - Capacity								
a	b	kW	HP	a	b		1~ 115 V	1~ 220 V	3~ 220 V	3~ 380 V	Q [m ³ /h]	0	0,9	1,8	2,7	3,6	4,5	5,1	
BK 100 M	BK 100 T	0,74	1	1290	1200	25	11,5	5,8	4,3	2,4	Prevalenza (m C.A.) - Total head (m W.C.)								
											H	m	45	42,4	40	35	26,8	17	10
											Efficiency	%	0	22,7	38,8	45,3	42,3	31,7	21
											P1	kW	0,77	0,8	0,9	1	1,1	1,1	1,2
										NPSH	m			2	1,8	2,9	5		

a) ~Monofase 115/220 V

b) ~Trifase 220/380 V

60 Hz - min⁻¹ ~ 3400

TIPO TYPE		Potenza nominale Nominal power		Potenza assorbita Input power [W]		Condensatore Capacitor 450 V max [μF]	Corrente assorbita Input current [A]			Portata - Capacity							
a	b	kW	HP	a	b		1~ 220 V	3~ 220 V	3~ 380 V	Q [m ³ /h]	0	1,2	3,6	6	8,4	9	
BK 150 M	BK 150 T	1,1	1,5	2300	2230	31,5	10,0	5,9	3,2	Prevalenza (m C.A.) - Total head (m W.C.)							
										H	m	51	49	43	35	20	17
										Efficiency	%	0	20,9	37,7	40,9	27,4	23,2
										P1	kW	1,2	1,3	1,7	1,9	2,1	2,2
										NPSH	m			1,9	3	5,5	6,5

BK 200 M	BK 200 T	1,5	2	2750	2730	40	12,5	9	4,6	Prevalenza (m C.A.) - Total head (m W.C.)							
										H	m	56,5	55,5	50,8	41,6	28,2	22
										Efficiency	%	0	15,8	33,7	37,2	30,3	24
										P1	kW	1,6	1,7	2,1	2,4	2,6	2,6
										NPSH	m			2,5	2,1	4,3	5

BK 300 M	BK 300 T	2,2	3	3140	3200	60	15,0	11,2	5,6	Prevalenza (m C.A.) - Total head (m W.C.)							
										H	m	64,5	63,6	59,2	50	35	30
										Efficiency	%	0	13,1	31,2	37,3	31,3	27,7
										P1	kW	2,1	2,2	2,4	2,7	3	3,1
										NPSH	m			2,8	3,8	4,1	4,2

a) ~Monofase 220 V

b) ~Trifase 220/380 V

60 Hz - min⁻¹ ~ 3400

TIPO TYPE		Potenza nominale Nominal power		Potenza assorbita Input power [W]		Condensatore Capacitor 450 V max	Corrente assorbita Input current [A]			Portata - Capacity									
										Q [m ³ /h]	0	2,4	4,8	7,2	9,6	12	13,2	15,6	
										Q [l/1']	0	40	80	120	160	200	220	260	
a	b	kW	HP	a	b	[μF]	1~ 220 V	3~ 220 V	3~ 380 V	Prevalenza (m C.A.) - Total head (m W.C.)									
BK 400 M	BK 400 T	3	4	5120	5230	70	19,5	13,8	8	H	m	69	68	65,2	60	55	46,4	40	
										Efficiency	%	0	15,5	26,2	34,6	41,3	44	42,7	
										P1	kW	1	1,7	2,3	3	3,6	4,3	4,6	
										NPSH	m				2,3	2,6	2,7	3,3	
-	BK 550 T	4	5,5	-	5620	-	-	18,2	10,5	H	m	80	79	76,5	71,5	64	55	49,2	
										Efficiency	%	0	16	26	33	37,1	38,1	37,9	
										P1	kW	2,6	3,2	3,7	4,2	4,6	5	5,2	
										NPSH	m				2,3	2,6	2,7	3,3	
-	BK 750 T	5,5	7,5	-	6810	-	-	23,4	13,5	H	m	96,5	93,3	88,3	82	75	66,3	60	45
										Efficiency	%	0	10	19	24,9	26,5	27,5	27	19
										P1	kW	3,6	4,32	4,8	5,4	5,8	6,4	6,5	6,7
										NPSH	m				2,3	2,9	3,2	3,7	5
-	BK 1000 T	7,5	10	-	9720	-	-	28,5	16,5	H	m	109	104	98	93	87	79,6	73,3	60
										Efficiency	%	0	12	20	25	28	30,5	31	29
										P1	kW	4,9	5,6	6,5	7,2	8	8,6	8,9	9,4
										NPSH	m				2,3	2,9	3	3,5	5

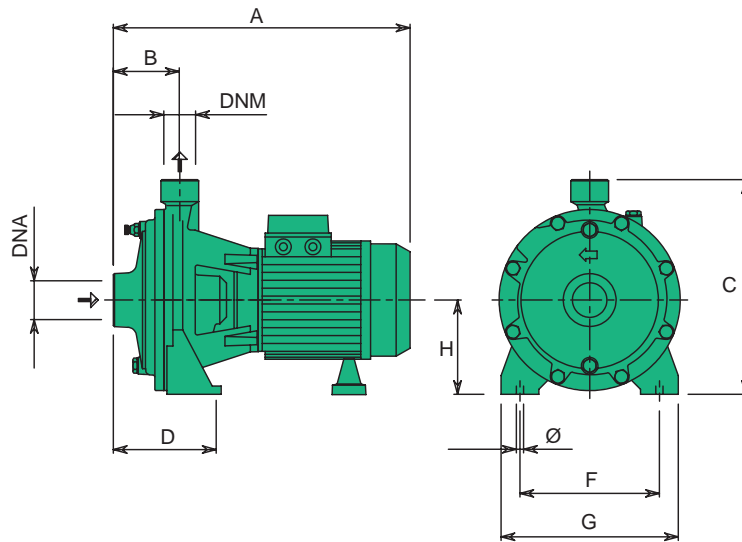
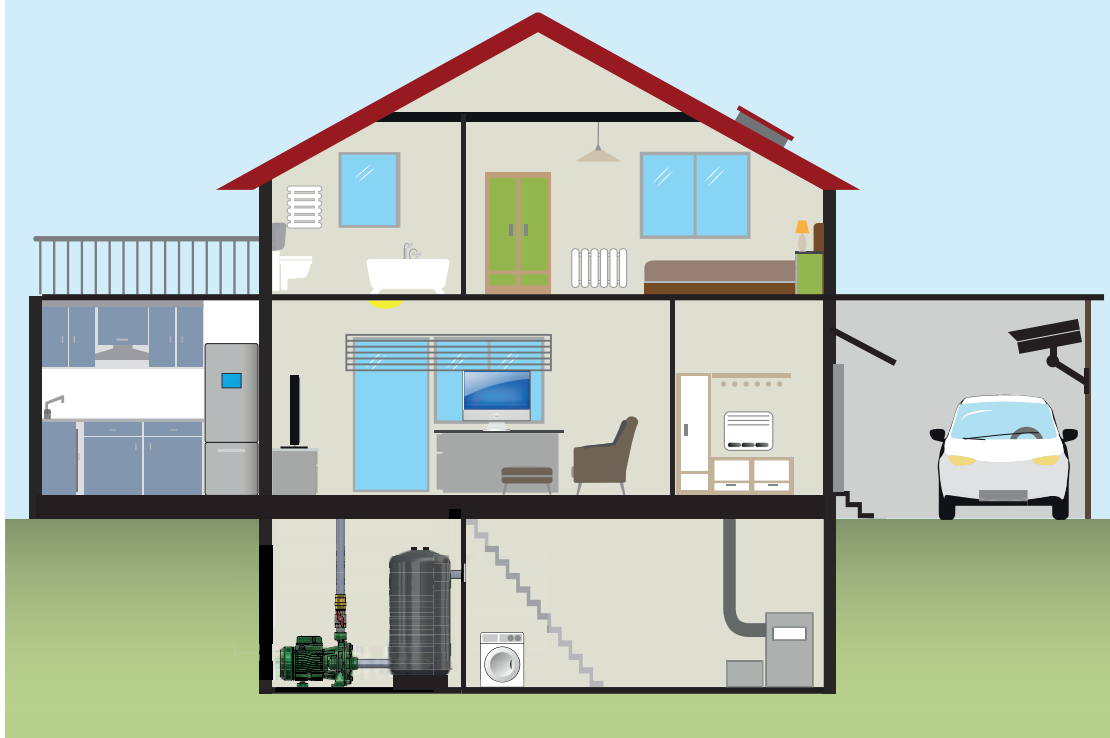
a) ~Monofase 220 V

b) ~Trifase 220/380 V

60 Hz - min⁻¹ ~ 3400

TIPO TYPE		Potenza nominale Nominal power		Potenza assorbita Input power [W]	Corrente assorbita Input current [A]		Portata - Capacity								
							Q [m ³ /h]	0	6	12	18	24	27	30	
							Q [l/1']	0	100	200	300	400	450	500	
b		kW	HP	b	3~ 220 V	3~ 380 V	Prevalenza (m C.A.) - Total head (m W.C.)								
BK 753 T		5,5	7,5	7170	21	13,5	H	m	72	70	65,2	57,3	41	32	
							Efficiency	%	0	29	42	42,5	29	17	4
							P1	kW	2,6	4,1	5,3	6,3	7	7,3	7,3
							NPSH	m			1,9	2,1	3,6	5,5	
BK 1003 T		7,5	10	9560	29	16,5	H	m	86	85,6	81	72,4	56,8	45	27,6
							Efficiency	%	0	27	44,8	53,6	53,6	41,7	25
							P1	kW	3,9	5	6,1	7,2	8,3	8,9	9,4
							NPSH	m			2	2	2,9	4	6,2
BK 1253 T		9,2	12,5	11000	34	19,5	H	m	93	93,2	89,8	80	63,8	50	39,7
							Efficiency	%	0	22	36	41,5	37	31	20
							P1	kW	4,8	6,1	7,5	9	10	10,4	10,8
							NPSH	m			2	2	2,2	3,1	4,9
BK 1503 T		11	15	12810	38	22	H	m	105	104,7	100	91	76,7	70	50
							Efficiency	%	0	26,5	46	55,2	55,8	54,9	40,3
							P1	kW	5,2	6,6	7,9	9,2	10,5	11,2	11,9
							NPSH	m			2	2	2,2	2,8	3,5

b) ~Trifase 220/380 V



TIPO TYPE	DIMENSIONI [mm] DIMENSIONS [mm]										IMBALLO [mm] PACKING [mm]			PESO WEIGHT [kg]
	A	B	C	D	F	G	Ø	H	DNA	DNM	A	L	P	
BK 100	325	71	227	100	140	180	9	97	1" G	1" G	320	220	360	15,6
BK 150	395	88	284	131	185	235	9,5	125	1" 1/2G	1" G	325	265	430	26,7
BK 200	395	88	284	131	185	235	9,5	125	1" 1/2G	1" G	325	265	430	28,5
BK 300 M	440	88	284	131	185	235	9,5	125	1" 1/2G	1" G	380	280	520	32,7
BK 300 T	395	88	284	131	185	235	9,5	125	1" 1/2G	1" G	380	280	520	29,8
BK 400 M	490	103,5	312,5	160	220	270	9,5	140	2" G	1" 1/4 G	380	290	520	46,8
BK 400 T	490	103,5	312,5	160	220	270	9,5	140	2" G	1" 1/4 G	380	290	520	46
BK 550	490	103,5	312,5	160	220	270	9,5	140	2" G	1" 1/4 G	380	290	520	49,2
BK 750	496	103,5	357,5	160	240	300	13	160	2" G	1" 1/4 G	550	350	580	65
BK 1000	496	103,5	357,5	160	240	300	13	160	2" G	1" 1/4 G	550	350	580	86
BK 753	540	117,5	345	179,5	230	295	13	160	2" G	1" 1/2 G	550	350	580	65
BK 1003	608	117,5	345	179,5	230	295	13	160	2" G	1" 1/2 G	560	350	700	81
BK 1253	608	117,5	345	179,5	230	295	13	160	2" G	1" 1/2 G	560	350	700	87
BK 1503	646	117,5	345	179,5	230	295	13	160	2" G	1" 1/2 G	560	350	700	95