

PATON

USER MANUAL
ПОСІБНИК КОРИСТУВАЧА
РУКОВОДСТВО ПОЛЬЗОВАТЕЛЯ



PATON

UKRAINE (УКРАЇНЬСЬКА)

Візок Універсальний PATON призначений для комплектування мобільного зварювального посту та сумісний зі зварювальним обладнанням PATON ProMIG-350-15-4-400V W, ProMIG-500-15-4-400V/W, ProMIG-630-15-4-400V/W та ProTIG-315-400V AC/DC. Унікальна конструкція та якісні матеріали, що використовуються при виробництві, забезпечують високу міцність та надійність візка. При максимальному завантаженні, три полиці дають можливість розмістити блок автономного охолодження, джерело зварювального струму та блок подачі зварювального дроту. Також на візку є окреме місце для балону із захисним газом.

ВИРОБНИК:

ТОВ «ПАТОН ІНТЕРНЕТШЛ»
03045, Україна, м. Київ,
вул. Новомирогівська, 66

RUSSIAN (РУССКИЙ)

Тележка Универсальная PATON предназначена для комплектации мобильного сварочного поста и совместима со сварочным оборудованием PATON ProMIG-350-15-4-400V W, ProMIG-500-15-4-400V/W, ProMIG-630-15-4-400V/W и ProTIG-315-400V AC/DC. Уникальная конструкция и используемые качественные материалы (сталь 2 мм) обеспечивает тележке высокую прочность и надежность. В максимальной нагрузке, три полки позволяют разместить блок автономного охлаждения, источник сварочного тока и блок подачи сварочной проволоки. Также предусмотрен отдельный отсек под баллон с защитным газом.

ПРОИЗВОДИТЕЛЬ:

ООО «ПАТОН ИНТЕРНЕТШЛ»
03045, Украина, г. Киев,
ул. Новомироговская, 66

ENGLISH

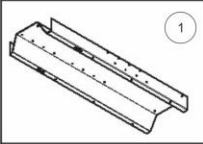
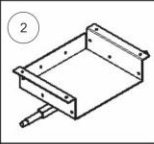
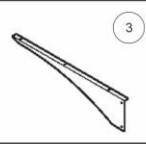
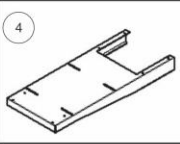
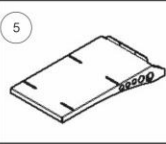
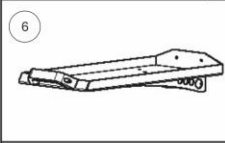
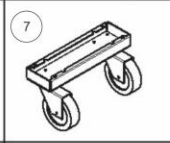
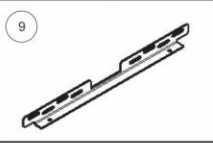
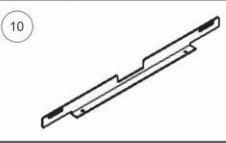
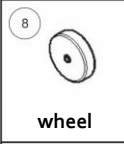





The PATON Universal Cart is designed to complete a mobile welding station and it is compatible with welding equipment: PATON ProMIG-350-15-4-400V W, ProMIG-500-15-4-400V/W, ProMIG-630-15-4-400V/W, and ProTIG-315-400V AC/DC. The unique design and quality materials (steel 2 mm) provide the cart with high strength and reliability. At maximum load, three shelves can accommodate an autonomous cooling unit, a welding power source, and a wire-feed unit. There is also a separate compartment for the shielding gas cylinder.

PRODUCED:

PATON INTERNATIONAL
66, Novopyrohivska Str., Kyiv, Ukraine,
03045

ТЕХНІЧНІ ХАРАКТЕРИСТИКИ / ТЕХНИЧЕСКИЕ ХАРАКТЕРИСТИКИ / SPECIFICATIONS

Параметри / Параметры / Parameter	Значення / Значение / Value
Габарити / Габариты / Dimensions, mm	900x525x1100
Маса / Масса / Weight, kg	42
Матеріал / Материал / Material	Steel 2 mm
Кількість полицок / Количество полок / Quantity of shelves	3
Сумісність / Совместимость / Compatibility	ProMIG-350-15-4-400V W ProMIG-500-15-4-400V / W ProMIG-630-15-4-400V / W ProTIG-315-400V PRO AC/DC

					
1 pcs	1 pcs	2 pcs	1 pcs	1 pcs	
					
1 pcs	1 pcs	2 pcs	2 pcs		
					
wheel	nut M20	shim M20	nut M6	screw M6	chain
2 pcs	2 pcs	4 pcs	36 pcs	40 pcs	1 pcs

