

**STIHL**

# STIHL SG 21

Handleiding  
Notice d'emploi  
Gebrauchsanleitung



Ⓝ Handleiding  
1 - 17

Ⓣ Notice d'emploi  
18 - 34

Ⓓ Gebrauchsanleitung  
35 - 50

## Inhoudsopgave

Met betrekking tot deze handleiding	2
Veiligheidsaanwijzingen en werktechniek	2
Apparaat completeren	6
Bedieningselementen	7
Apparaat in gebruik nemen	8
Reservoir vullen	9
Spuiten	9
Na het spuiten	10
Apparaat opslaan	10
Controle en onderhoud door de gebruiker	11
Onderhouds- en reinigingsvoorschriften	13
Belangrijke componenten	14
Technische gegevens	15
Opheffen van storingen	16
Reparatierichtlijnen	17
Milieuverantwoord afvoeren	17
EU-conformiteitsverklaring	17

Originele handleiding

Gedrukt op chloorvrij gebleekt papier.  
Drukinktken bevatten plantaardige olie, papier is recyclebaar.© ANDREAS STIHL AG & Co. KG, 2018  
0458-583-7621-A - VA&M18  
0000007179\_006\_NL


SG 21

**Geachte cliënt(e),**

Het doet ons veel genoegen dat u hebt  
gekozen voor een kwaliteitsproduct van  
de firma STIHL.

Dit product werd met moderne  
productiemethoden en onder  
uitgebreide kwaliteitscontroles  
gefabricéerd. Er is ons alles aan  
gelegen dat u tevreden bent met dit  
apparaat en er probleemloos mee kunt  
werken.

Wendt u zich met vragen over uw  
apparaat tot uw dealer of de importeur.

Met vriendelijke groet,



**Dr. Nikolas Stihl**

Op deze handleiding rust auteursrecht. Alle rechten blijven voorbehouden, vooral het recht op verspreiding, vertaling en verwerking met elektronische systemen.

## Met betrekking tot deze handleiding

### Symbolen

---

Alle symbolen die op het apparaat zijn aangebracht worden in deze handleiding toegelicht.

### Codering van tekstblokken

---

#### **WAARSCHUWING**

Waarschuwing voor kans op ongevallen en letsel voor personen alsmede voor zwaarwegende materiële schade.

#### **LET OP**

Waarschuwing voor beschadiging van het apparaat of afzonderlijke componenten.

### Technische doorontwikkeling

---

STIHL werkt continu aan de verdere ontwikkeling van alle machines en apparaten; wijzigingen in de leveringsomvang qua vorm, techniek en uitrusting behouden wij ons daarom ook voor.

Aan gegevens en afbeeldingen in deze handleiding kunnen dan ook geen aanspraken worden ontleend.

## Veiligheidsaanwijzingen en werktechniek

Deze handleiding heeft betrekking op een STIHL plantenspuit, in deze handleiding ook apparaat genoemd.



Er zijn extra veiligheidsmaatregelen nodig bij het werken met het apparaat.



De gehele handleiding voor de eerste ingebruikneming aandachtig doorlezen en voor later gebruik goed opbergen. Het niet in acht nemen van de handleiding kan levensgevaarlijk zijn.

### In het algemeen in acht nemen

---

De nationale veiligheidsvoorschriften, bijv. van beroepsgroepen, sociale instanties, arbeidsinspectie en andere in acht nemen.

Wie voor het eerst met het apparaat werkt: door de verkoper of door een andere deskundige laten uitleggen hoe men hiermee veilig kan werken – of deelnemen aan een cursus.

Minderjarigen mogen niet met het apparaat werken – behalve jongeren boven de 16 jaar die onder toezicht leren met het apparaat te werken.

Kinderen, huisdieren en toeschouwers op afstand houden.

Als het apparaat niet wordt gebruikt, het apparaat zo neerzetten dat niemand in gevaar kan worden gebracht. Het apparaat zo opbergen dat onbevoegden er geen toegang toe hebben.

De gebruiker is verantwoordelijk voor ongevallen die andere personen of hun eigendommen overkomen, resp. voor de gevaren waaraan deze worden blootgesteld.

Het apparaat alleen meegeven of uitlenen aan personen die met dit model en het gebruik ervan vertrouwd zijn – altijd de handleiding meegeven.

Het apparaat alleen dan in gebruik nemen als alle componenten in goede staat verkeren. Controleren of alle delen van het apparaat lekvrij zijn.

Het reservoir alleen met de in het apparaat ingebouwde pomp onder druk zetten.

Het apparaat alleen compleet gemonteerd gebruiken.

Wie met het apparaat werkt moet goed uitgerust, gezond zijn en een goede lichamelijke conditie hebben.

Na gebruik van alcohol, medicijnen die het reactievermogen beïnvloeden of drugs mag niet met het apparaat worden gewerkt.

### Gebruik conform de voorschriften

---

De plantenspuit is geschikt voor het vernevelen van vloeistoffen tegen schimmelvorming en aantasting door ongedierte en voor de onkruidbestrijding. Ze worden vooral

gebruikt in de fruit-, groenteteelt en tuinbouw, plantages, grasvelden/grasland en de bosbouw.

Alleen die plantenbeschermingsmiddelen verwerken die voor het gebruik met spuitapparatuur zijn vrijgegeven.

Het gebruik van het apparaat voor andere doeleinden is niet toegestaan en kan leiden tot ongelukken of schade aan het apparaat. Geen wijzigingen aan de plantenspuit aanbrengen – ook dit kan leiden tot ongelukken of schade aan de plantenspuit.

### Kleding en uitrusting

De voorgeschreven kleding en uitrusting dragen bij het werken met, het vullen en reinigen van het apparaat. De instructies voor de veiligheid in de handleiding van het plantenbeschermingsmiddel opvolgen.

De werkkleding moet nauw aansluiten en mag tijdens het werk niet hinderen.

Met plantenbeschermingsmiddelen in aanraking gekomen kleding direct verwisselen.



Bij sommige plantenbeschermingsmiddelen moet een vloeistofdicht veiligheidspak worden gedragen.

Bij werkzaamheden boven het hoofd bovendien een vloeistofdicht hoofddeksel dragen.



Vloeistofdichte en plantenbeschermingsmiddelbestendige veiligheidslaarzen met stroeve zool dragen.

Nooit blootsvoets of met sandalen werken.



Vloeistofdichte en plantenbeschermingsmiddelbestendige handschoenen dragen.



### **WAARSCHUWING**



Om de kans op oogletsel te reduceren een nauw aansluitende veiligheidsbril volgens de norm EN 166 dragen. Erop letten dat de veiligheidsbril goed zit.

Een geschikte mondkap dragen.

Het inademen van plantenbeschermingsmiddelen kan schadelijk zijn voor de gezondheid. Om gezondheidsrisico's of allergische reacties te voorkomen een geschikte mondkap dragen. Op de aanwijzingen van het plantenbeschermingsmiddel en de nationale veiligheidsvoorschriften, bijv. van beroepsgroepen, sociale instanties, de arbeidsinspectie en andere letten.

### Vervoer

Bij vervoer in voertuigen:

- Het apparaat tegen kantelen en beschadiging beveiligen
- Het reservoir moet leeg, drukloos en schoon zijn

### Reinigen

Kunststof onderdelen reinigen met een doek. Agressieve reinigingsmiddelen kunnen het kunststof beschadigen.

Voor het reinigen geen hogedrukreiniger gebruiken. De harde waterstraal kan componenten beschadigen.

### Toebehoren

Alleen die onderdelen of toebehoren monteren die door STIHL voor dit apparaat zijn vrijgegeven of technisch gelijkwaardige onderdelen. Bij vragen hierover contact opnemen met een geautoriseerde dealer. Alleen hoogwaardige onderdelen of toebehoren monteren. Als dit wordt nagelaten is er kans op ongelukken of schade aan het apparaat.

STIHL adviseert originele STIHL onderdelen en toebehoren te monteren. Deze zijn qua eigenschappen optimaal op het apparaat en de eisen van de gebruiker afgestemd.

Geen wijzigingen aan het apparaat aanbrengen – uw veiligheid kan hierdoor in gevaar worden gebracht. Voor persoonlijke en materiële schade die

door het gebruik van niet-vrijgegeven aanbouwapparaten wordt veroorzaakt is STIHL niet aansprakelijk.

### Omgang met plantenbeschermingsmiddelen

Voor ieder gebruik de gebruikshandleiding van het plantenbeschermingsmiddel lezen. De aanwijzingen voor het mengen, het gebruik, de persoonlijke veiligheidsuitrusting, het opslaan en het milieuverantwoord afvoeren opvolgen.

De wettelijke voorschriften met betrekking tot de omgang met plantenbeschermingsmiddelen aanhouden.

Plantenbeschermingsmiddelen kunnen bestanddelen bevatten die schadelijk zijn voor mensen, dieren, planten en het milieu – **kans op vergiftiging en levensgevaarlijk letsell**

Contact met plantenbeschermingsmiddelen vermijden.

Plantenbeschermingsmiddelen mogen alleen door die personen worden gebruikt die een cursus hebben gevolgd voor de omgang met plantenbeschermingsmiddelen en bekend zijn met de betreffende maatregelen voor eerstehulpverlening.

De gebruikshandleiding of het etiket van het plantenbeschermingsmiddel altijd bij de hand houden om in geval van nood de arts direct over het plantenbeschermingsmiddel te kunnen informeren. In geval van nood de aanwijzingen op het etiket of in de gebruikshandleiding van het

plantenbeschermingsmiddel opvolgen. **De bladen met de veiligheidsgegevens van de fabrikant in acht nemen!**

### **Plantenbeschermingsmiddel mengen en bijvullen**

De plantenbeschermingsmiddelen aan de hand van de gegevens van de fabrikant toepassen.

- Voor het vullen van het reservoir met een plantenbeschermingsmiddel eerst een test uitvoeren met schoon water en hierbij controleren of de onderdelen van het apparaat geen lekkage vertonen
- Vloeibare concentraten van plantenbeschermingsmiddelen nooit onverdund verspreiden
- Plantenbeschermingsmiddelen alleen in de open lucht of in goed geventileerde ruimtes mengen en vullen
- Slechts zoveel plantenbeschermingsmiddel mengen als nodig is, om resthoeveelheden te voorkomen
- Verschillende plantenbeschermingsmiddelen alleen met elkaar vermengen als deze door de fabrikant hiervoor zijn vrijgegeven
- Bij het mengen van de verschillende plantenbeschermingsmiddelen de instructies in de gebruikshandleiding opvolgen – door verkeerde mengverhoudingen kunnen giftige dampen of explosieve mengsels ontstaan

- Het apparaat op een vlakke ondergrond plaatsen – het reservoir niet tot boven het max.-merkteken vullen
- Bij het vullen via het waterleidingnet de vulslang niet in het plantenbeschermingsmiddel dompelen – de onderdruk in het leidingsysteem zou de vloeistof hierin kunnen zuigen
- Het apparaat bij het vullen niet op het lichaam dragen – **kans op letsell**
- Het reservoir na het vullen goed afsluiten

### **Gebruik**

- Alleen in de buitenlucht of in zeer goed geventileerde ruimtes, bijv. open kassen, werken
- Tijdens de werkzaamheden met plantenbeschermingsmiddelen, deze niet inhaleren, niet eten, roken en drinken
- Sproeiers en andere kleine onderdelen nooit met de mond uitblazen
- Alleen werken als het windstil is

Een te hoge of te lage werkdruk alsmede ongunstige weersomstandigheden kunnen leiden tot een verkeerde concentratie van het plantenbeschermingsmiddel. Overdosering kan leiden tot schade aan planten en milieu. Een te lage dosering kan leiden tot het uitblijven van resultaten.

Om schade aan de planten en het milieu te voorkomen het apparaat nooit gebruiken:

- Met te hoge of te lage werkdruk
- Bij wind
- Bij temperaturen boven de 30 °C in de schaduw
- Bij direct zonlicht

Om schade aan het apparaat en ongelukken te voorkomen, het apparaat nooit gebruiken met:

- Ontvlambare vloeistoffen
- Stroperige of plakkerige vloeistoffen
- Etsende en zuurhoudende middelen
- Vloeistoffen, die warmer zijn dan 30 °C

### Opslag

- Bij een werkonderbreking het apparaat niet blootstellen aan direct zonlicht en warmtebronnen
- Plantenbeschermingsmiddelen nooit langer dan een dag in het reservoir bewaren
- Plantenbeschermingsmiddelen alleen in hiervoor goedgekeurde flessen/blikken opslaan en transporteren
- Plantenbeschermingsmiddel niet opslaan in flessen/blikken bestemd voor levensmiddelen, drank en voedermiddelen
- Plantenbeschermingsmiddel niet samen met levensmiddelen, drank en voedermiddelen opslaan

- Plantenbeschermingsmiddel uit de buurt houden van kinderen en dieren
- Het apparaat afgetapt, drukloos en schoongemaakt opslaan
- Het plantenbeschermingsmiddel en het apparaat zo opbergen, dat onbevoegden hier geen toegang toe hebben
- Het apparaat droog en vorstvrij opslaan

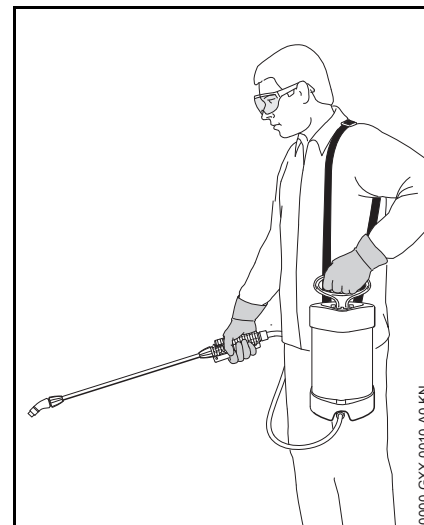
### Milieuverantwoord afvoeren

Het plantenbeschermingsmiddel volgens voorschrift en milieuverantwoord afvoeren – de aanwijzingen van de fabrikant van het plantenbeschermingsmiddel in acht nemen

De resten van het plantenbeschermingsmiddel en de spoelvloeistoffen van het apparaat niet in open water, afvoeren, sloten, greppels en goten en drainagesystemen laten stromen.

- Resten en gebruikte reservoirs volgens de plaatselijke voorschriften voor afval milieubewust afvoeren

### Apparaat vasthouden en bedienen



Het apparaat met de draagriem over de linkerschouder hangen. De draagriem niet kruislings dragen zodat het apparaat in geval van nood snel kan worden neergezet.

Het apparaat met de rechterhand op het pistool en met de linkerhand op de pomphandgreep vasthouden.

Alleen stapsgewijs voorwaarts werken – de uitstroomopening van de spuitlans altijd in het oog houden – niet achteruit lopen – **kans op struikelen!**

Het apparaat recht houden – door het weglopen van vloeistof uit het reservoir **kans op letsel!**

### Tijdens de werkzaamheden

Nooit in de richting van andere personen spuiten – **kans op letsel!**

Let op bij gladheid, regen, sneeuw, ijs, op hellingen, in oneffen terrein enz. – **kans op uitglijden!**

Op obstakels letten: afval, boomstronken, wortels, greppels – **kans op struikelen!**

Op tijd rustpauzes nemen om vermoeidheid en uitputting te voorkomen – **kans op ongelukken!**

Rustig en met overleg werken – alleen bij voldoende licht en goed zicht. Voorzichtig werken, anderen niet in gevaar brengen.

Niet op een ladder, niet op onstabiele plaatsen werken.

Bij werkzaamheden in de buitenlucht en in tuinen op micro-organismen letten waarvoor de gebruikte middelen een bedreiging kunnen vormen.

Niet in de buurt van elektriciteitskabels werken – **levensgevaar door elektrische schokken!**

Tussen het verwisselen van de verschillende plantenbeschermingsmiddelen het complete apparaat reinigen.

### Na de werkzaamheden

Alle onderdelen van het apparaat op lekkage controleren.

Na beëindiging van de werkzaamheden het apparaat, de handen, het gezicht en zo nodig de kleding grondig reinigen.

Personen en dieren weghouden van plaatsen die zijn bespoten – pas na het volledig opdrogen van het plantenbeschermingsmiddel weer betreden.

### Onderhoud en reparaties

Alleen die onderhouds- en reparatiewerkzaamheden uitvoeren die in de handleiding staan beschreven. Alle andere werkzaamheden laten uitvoeren door een geautoriseerde dealer.

STIHL adviseert onderhouds- en reparatiewerkzaamheden alleen door de STIHL dealer te laten uitvoeren. De STIHL dealers nemen regelmatig deel aan scholingen en ontvangen Technische informatie.

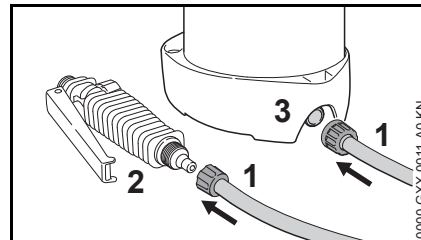
Alleen hoogwaardige onderdelen monteren. Als dit wordt nagelaten is er kans op ongelukken of schade aan het apparaat. Bij vragen hierover contact opnemen met een geautoriseerde dealer.

STIHL adviseert originele STIHL onderdelen te monteren. Deze zijn qua eigenschappen optimaal op het apparaat en de eisen van de gebruiker afgestemd.

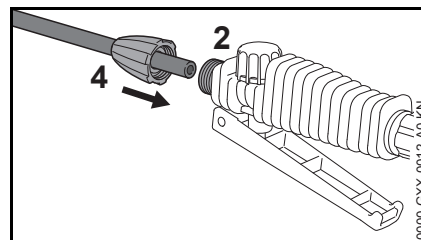
Reparatie- en onderhoudswerkzaamheden alleen bij een drukloos, geheel leeg en gereinigd apparaat uitvoeren.

Bij het reinigen van het reservoir, de lans en de slang erop letten, dat er niemand in gevaar wordt gebracht door de resterende vloeistof – **kans op letsel!**

### Apparaat completeren



- Slang (1) op het pistool (2) monteren
- Slang (1) op het reservoir (3) monteren

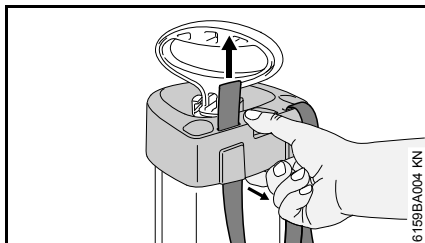


- Spuitlans (4) op het pistool (2) monteren

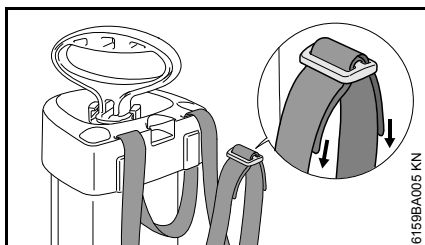
### Draagriem

- De gesp van de draagriem trekken





- Het huis iets uit elkaar trekken en de draagriem vanaf de onderzijde door de uitsparingen steken



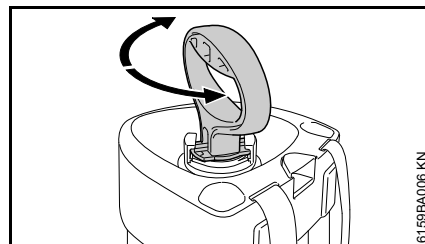
- De uiteinden van de draagriem door de gesp steken

## Bedieningselementen

Voor de eerste ingebruikneming vertrouwd raken met de bedieningselementen.

### Pomp

#### Pomphandgreep vergrendelen

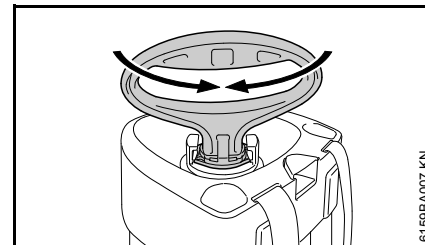


- De pomphandgreep naar beneden drukken en verdraaien tot deze vastklikt

De pomphandgreep wordt vergrendeld:

- tijdens de werkzaamheden
- voor het in het reservoir schroeven van de pomp – rechtsom draaien
- voor het losschroeven van de pomp uit het reservoir – linksom draaien

#### Pomphandgreep ontgrendelen



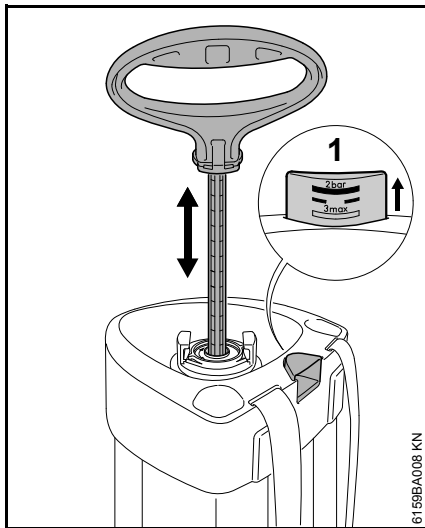
- De pomphandgreep ca. 1/4 slag draaien tot deze is ontgrendeld en vrij naar boven en naar onderen kan worden bewogen

De pomphandgreep wordt ontgrendeld:

- voor het opbouwen van de druk in het reservoir

## Reservoir

### Druk in het reservoir opbouwen



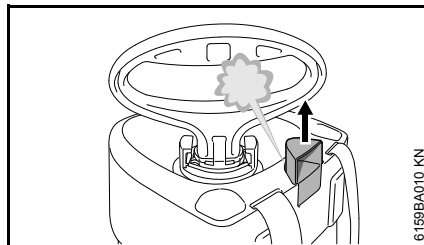
- De pomphandgreep meerdere malen op- en neerdrücken – de druk in het reservoir loopt op

De zuigermanometer (1) geeft met de ingestempelde schaalverdeling de druk in het reservoir aan.

Des te hoger de druk in het reservoir, des te hogere druk de zuigermanometer aangeeft – maximale werkdruk 3 bar (43,50 psi).

Als de maximale werkdruk wordt overschreden, blaast het in de zuigermanometer ingebouwde veiligheidsventiel de overdruk af.

### De druk in het reservoir afbouwen

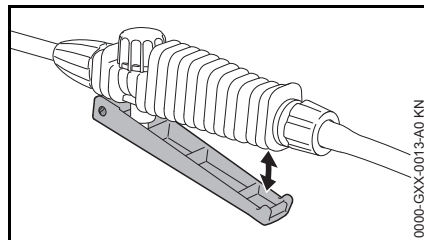


- Zuigermanometer bij de handgreep geheel uittrekken – de druk ontsnapt – wacht, tot de druk in het reservoir geheel is afgebouwd

De druk moet worden afgebouwd:

- voor het vullen
- na het spuiten
- voor het legen en reinigen van het reservoir
- voor alle onderhoudswerkzaamheden

### Pistool inknijpen



- Hendel indrukken – vloeistof stroomt uit de sproeier naar buiten
- Hendel loslaten – de vloeistoftoevoer wordt onderbroken

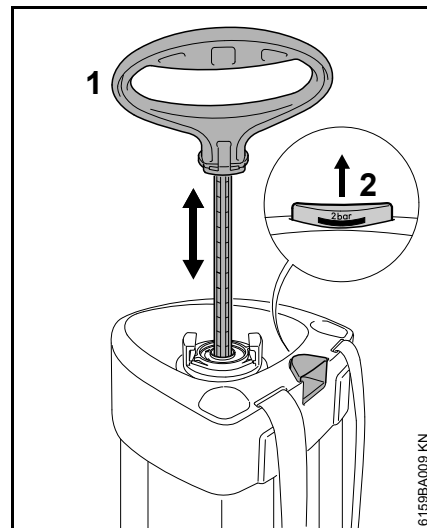
## Apparaat in gebruik nemen

### Visuele controle

Het apparaat alleen dan in gebruik nemen als alle componenten in goede staat verkeren. Vooral op lekkage van het reservoir en de slangaansluiting letten.

### Op lekkage controleren

De controle met een leeg reservoir uitvoeren.



- Druk in het reservoir opwekken – de ontgrendelde pomphandgreep (1) meerdere malen op en neer bewegen, tot de zuigermanometer (2) een druk van 2 bar (29 psi) aangeeft

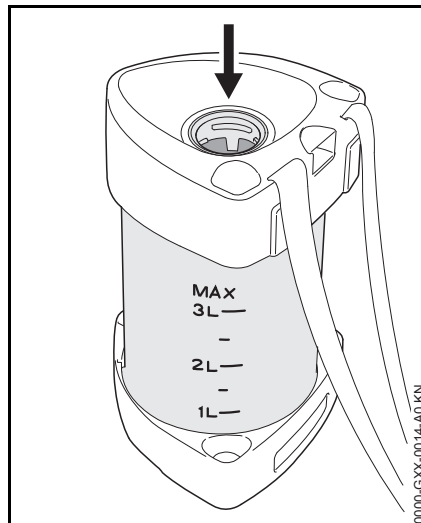
De druk in het reservoir mag binnen 30 min niet met meer dan 0,5 bar (7,25 psi) terugvallen.

- De hendel van het pistool indrukken – de druk moet ontsnappen
- De hendel van het pistool loslaten – de druk mag niet afnemen
- De zuigermanometer bij de handgreep lostrekken – de druk moet hoorbaar ontsnappen
- De druk in het reservoir geheel afbouwen

## Reservoir vullen

Het reservoir moet drukloos zijn.

- De pomp uit het reservoir schroeven
- Het reservoir zo op een vlakke ondergrond plaatsen dat dit niet kan kantelen



- De grondig gemengde vloeistof via de opening (pijl) bijvullen – maximale vulhoeveelheid niet overschrijden (op de schaalverdeling letten!)
- De pomp weer in het reservoir schroeven

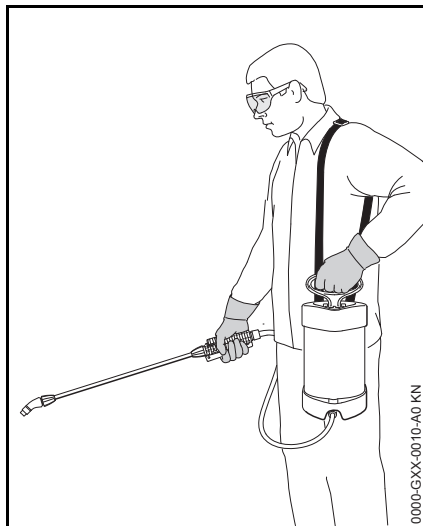
## Spuiten

### Visuele controle

Het apparaat alleen dan in gebruik nemen als alle componenten in goede staat verkeren. Vooral op lekkage van het reservoir en de slangaansluiting letten.

### Spuiten

- Druk opwekken – de pomphandgreep meerdere malen op- en neerdrücken tot de zuigermanometer de benodigde werkdruk aangeeft – zie "Druk-, opbrengstoverzicht"
  - Pomphandgreep vergrendelen
- Werkdruk-, opbrengstoverzicht – zie "Technische gegevens"



- Het reservoir met de draagriem over de linkerschouder hangen
- Met het pistool spuiten en altijd op de optimale werkdruk letten
- Als de werkdruk met meer dan 0,5 bar (7,25 psi) terugvalt, de werkdruk door de pomphefboom te bedienen weer herstellen

## Na het spuiten

- De druk in het reservoir geheel afbouwen
- De pomp uit het reservoir schroeven
- Het reservoir op een goed geventileerde plaats legen – de resthoeveelheid in een hiertoe geschikte bak opvangen

De resthoeveelheid volgens voorschrift en milieuverantwoord afvoeren – op de aanwijzingen van de fabrikant van het plantenbeschermingsmiddel letten

- Het reservoir met schoon water uitspoelen
- Het reservoir met schoon water vullen, pompen en spuiten tot het reservoir helemaal leeg is en de druk geheel is afgebouwd
- Het complete apparaat met een vochtige doek schoonwrijven

## Apparaat opslaan

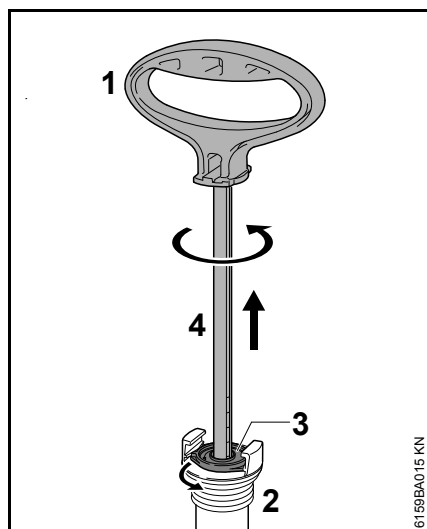
- Om het uitdrogen bij de opslag te voorkomen het reservoir en de pomp apart van elkaar bewaren
- Apparaat drogen en op een vorstvrije plaats, beschermd tegen direct zonlicht bewaren

## Controle en onderhoud door de gebruiker

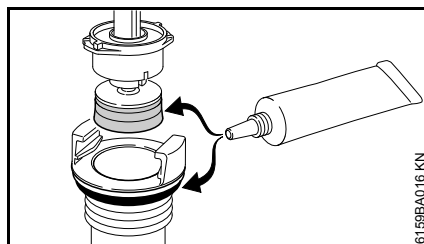
### Pomp

#### Uitbouwen

- De pomp uit het reservoir schroeven
- De pomp op de cilinder vasthouden en de pomphandgreep ontgrendelen

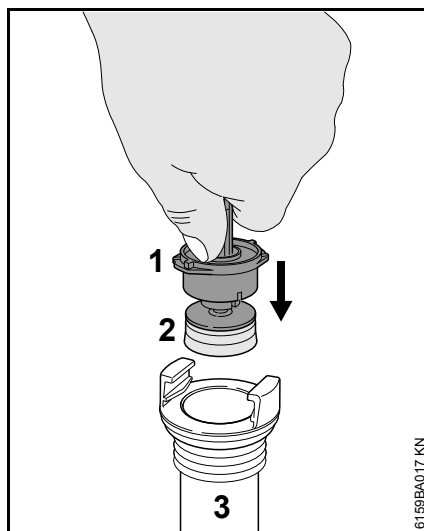


- Pomphandgreep (1) tot aan de aanslag uit de cilinder (2) trekken
- Aan de pomphandgreep trekken en linksom draaien tot de geleiderstop (3) loskomt uit de cilinder
- Zuigerstang (4) uit de cilinder trekken

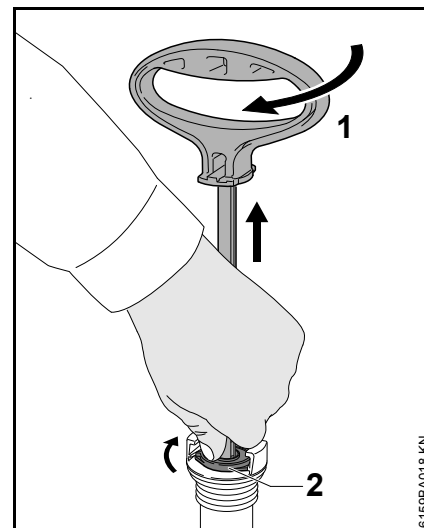


- Zuigermanchet en O-ring met een levensmiddelvet insmeren

#### Inbouwen

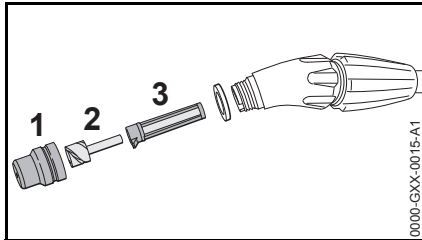


- Geleiderstop (1) met de zuigermanchet (2) in de cilinder (3) schuiven
- Geleiderstop (1) met de duim vasthouden en in de cilinder drukken

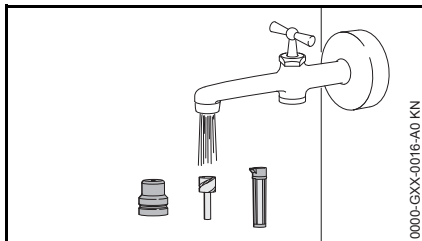


- Pomphandgreep (1) tot aan de aanslag uittrekken
- Pomphandgreep (1) rechtsoom draaien – tot de geleiderstop (2) in de cilinder vastklikt
- Pomphandgreep (1) naar beneden drukken en vergrendelen
- De pomp weer in het reservoir schroeven

## Filter en sproeier reinigen



- De holle kegelsproeier (1) met de spiraal (2) en filter (3) van de spuitlans demonteren

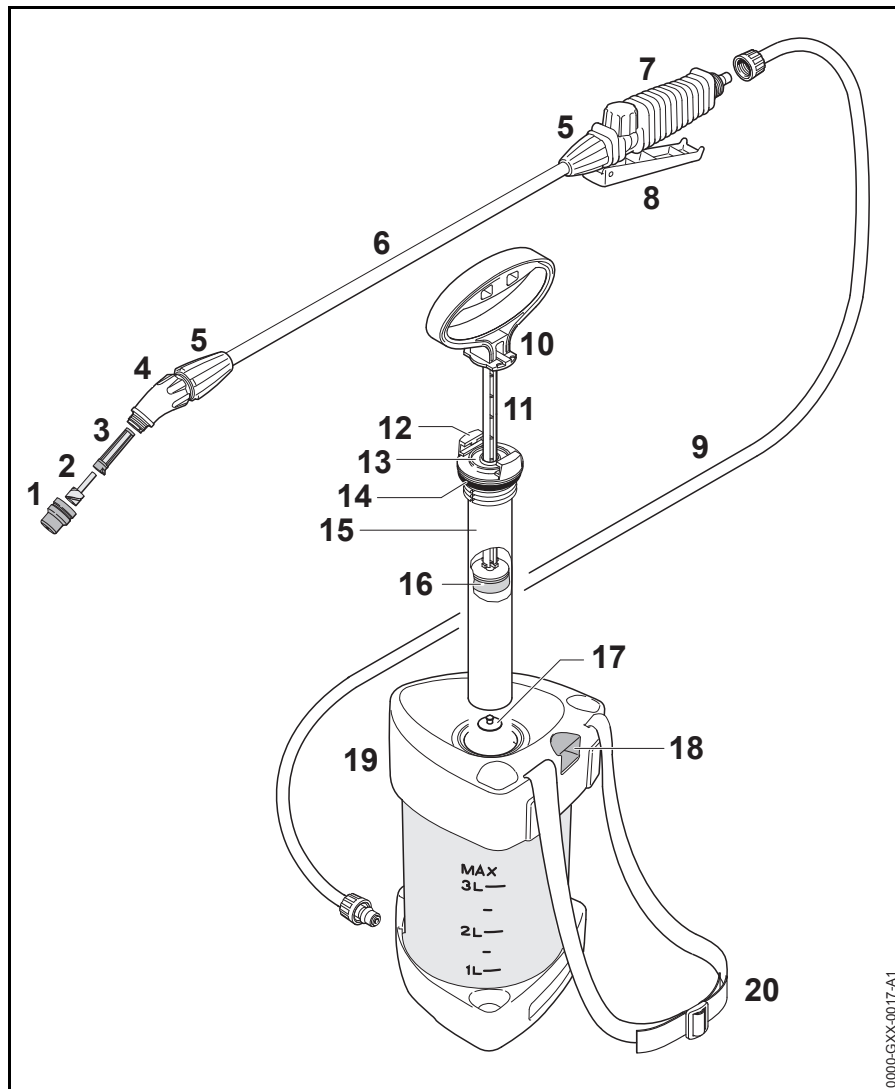


- De onderdelen onder stromend water afspoelen en weer monteren

## Onderhouds- en reinigingsvoorschriften

Onderstaande gegevens zijn gebaseerd op normale bedrijfsomstandigheden. Bij langere dagelijkse werktijden moeten de vermelde intervallen overeenkomstig worden ingekort.		Voor begin van de werkzaamheden	Na beëindigen van de werkzaamheden, resp. dagelijks	Wekelijks	Maandelijks	Jaarlijks	Bij storing	Bij beschadiging	Indien nodig	Na 50 maal in gebruik te zijn geweest
Compleet apparaat	visuele controle (staat, lekkage)	X								
	reinigen		X							
Reservoir, slangstelsel, spuitlans	leggen		X							
	reinigen		X							
Sproeier	reinigen		X				X			
Filter	reinigen					X	X			X
Zuigermanchet	invetten					X	X			X
O-ring	invetten					X				X
Veiligheidssticker	vervangen							X		

## Belangrijke componenten



- 1 Holle kegelsproeier
- 2 Spiraal
- 3 Zeef
- 4 Kniestuk
- 5 Wartelmoer
- 6 Spuitlans
- 7 Pistool
- 8 Hefboom
- 9 Slang
- 10 Pomphandgreep
- 11 Zuigerstang
- 12 Vergrendeling op pompcilinder
- 13 Geleiderstop
- 14 O-ring
- 15 Pompcilinder
- 16 Zuigermanchet
- 17 Klepring
- 18 Zuigermanometer/veiligheidsventiel
- 19 Reservoir
- 20 Draagriem

0000-GXX-0017-A1



## Technische gegevens

### Werkdruk-, opbrengstoverzicht

Werkdruk	Opbrengst met holle kegelsproeier
1,5 bar (21,75 psi)	0,49 l/min (29,9 cu. inch/min)
2,0 bar (29,0 psi)	0,56 l/min (34,2 cu. inch/min)
3,0 bar (43,51 psi)	0,69 l/min (42,1 cu. inch/min)

### Technische gegevens

Werkdruk, max.:	3 bar (43,50 psi)
Volumestroom, max.:	1,0 l/min (61 cu. inch/min)
Vulhoeveelheid, max.:	3 l (0,8 US gals)
Totale inhoud:	4,2 l (1,1 US gals)
Bedrijfstemperatuur, max.:	30° C (86 °F)
Technische resthoeveelheid:	<0,04 l (1,4 oz.)
Terugstootkracht:	<5 N (1,1 lbf.)
Ledig gewicht:	1,2 kg (2,6 lbs.)

## Opheffen van storingen

Voor het begin het apparaat leegspuiten tot de druk volledig is afgebouwd – bij werkzaamheden aan het apparaat, kan, als de druk niet volledig is afgebouwd, de vloeistof oncontroleerbaar worden weggespoten.

Na de werkzaamheden met schoon water een proef uitvoeren.

Storing	Oorzaak	Remedie
Er ontstaat geen druk bij het pompen	Pomp is niet vastgeschroefd	Pomp met vergrendelde pomphandgreep vastschroeven
	O-ring op de pomp beschadigd	O-ring vervangen
	Zuigermanchet beschadigd	Zuigermanchet vervangen
Alleen straal – geen verstuiving/verneveling	Spiraal in de sproeier ontbreekt	Spiraal in de sproeier plaatsen
Geen vloeistof uit de sproeier – wel druk in het reservoir	Sproeier/spiraal en/of filter verstopt	Sproeier/spiraal en/of filter reinigen
Er dringt vloeistof in de pomp	Klepring vervuild of beschadigd	Klepring reinigen of vervangen
Zuigermanometer geeft geen druk aan, veiligheidsventiel blaast te vroeg af	Zuigermanometer defect	Apparaat vervangen

## Reparatierichtlijnen

Door de gebruiker van dit apparaat mogen alleen die onderhouds- en reinigingswerkzaamheden worden uitgevoerd die in deze handleiding staan beschreven. Verdergaande reparaties mogen alleen door geautoriseerde dealers worden uitgevoerd.

STIHL adviseert onderhouds- en reparatiewerkzaamheden alleen door de STIHL dealer te laten uitvoeren. De STIHL dealers worden regelmatig geschoold en hebben de beschikking over Technische informatie.

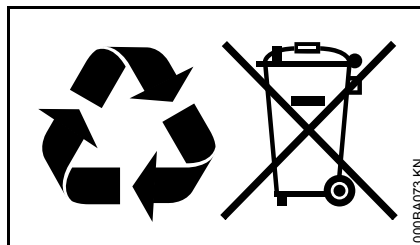
Bij reparatiewerkzaamheden alleen onderdelen inbouwen die door STIHL voor dit apparaat zijn vrijgegeven of technisch gelijkwaardige onderdelen. Alleen hoogwaardige onderdelen monteren. Als dit wordt nagelaten is er kans op ongelukken of schade aan de apparaat.

STIHL adviseert originele STIHL onderdelen te monteren.

Originele STIHL onderdelen zijn te herkennen aan het STIHL onderdeelnummer, aan het logo **STIHL** en, indien aanwezig, aan het STIHL onderdeellogo  (op kleine onderdelen kan dit logo ook als enig teken voorkomen.).

## Milieuverantwoord afvoeren

Bij het milieuvriendelijk verwerken moeten de nationale voorschriften met betrekking tot afvalstoffen in acht worden genomen.



STIHL producten behoren niet bij het huisvuil. STIHL producten, accu's, toebehoren en verpakking moeten worden ingeleverd voor een milieuvriendelijke recycling.

Actuele informatie betreffende het milieuvriendelijk verwerken van accu's is verkrijgbaar bij de STIHL dealer.

## EU-conformiteitsverklaring

ANDREAS STIHL AG & Co. KG  
Badstr. 115  
D-71336 Waiblingen

Duitsland

verklaart als enige verantwoordelijke, dat

Constructie:	handspuit
Fabrieksmerk:	STIHL
Type:	SG 21
Serie-identificatie:	4255

voldoet aan de betreffende bepalingen van de richtlijn 2006/42/EG.

Bewaren van technische documentatie:

ANDREAS STIHL AG & Co. KG  
Produktzulassung

Waiblingen, 28.10.2016

ANDREAS STIHL AG & Co. KG

Bij volmacht

Thomas Elsner

Hoofd productmanagement en services

CE

## Table des matières

Indications concernant la présente Notice d'emploi	19
Prescriptions de sécurité et techniques de travail	19
Assemblage	24
Éléments de commande	25
Mise en service	26
Remplissage du réservoir	27
Pulvérisation	27
Après la pulvérisation	28
Rangement	28
Contrôle et maintenance par l'utilisateur	28
Instructions pour la maintenance et l'entretien	30
Principales pièces	31
Caractéristiques techniques	32
Dépannage	33
Instructions pour les réparations	34
Mise au rebut	34
Déclaration de conformité UE	34

Chère cliente, cher client,

**nous vous félicitons d'avoir choisi un produit de qualité de la société STIHL.**

**Ce produit a été fabriqué avec les procédés les plus modernes et les méthodes de surveillance de qualité les plus évoluées. Nous mettons tout en œuvre pour que cette machine vous assure les meilleurs services, de telle sorte que vous puissiez en être parfaitement satisfait.**

**Pour toute question concernant cette machine, veuillez vous adresser à votre revendeur ou directement à l'importateur de votre pays.**



**Dr. Nikolas Stihl**

# STIHL

La présente Notice d'emploi est protégée par des droits d'auteur. Tous droits réservés, en particulier tout droit de copie, de traduction et de traitement avec des systèmes électroniques quelconques.

## Indications concernant la présente Notice d'emploi

### Pictogrammes

Tous les pictogrammes appliqués sur le dispositif sont expliqués dans la présente Notice d'emploi.

### Repérage des différents types de textes



#### **AVERTISSEMENT**

Avertissement contre un risque d'accident et de blessure ainsi que de graves dégâts matériels.



#### **AVIS**

Avertissement contre un risque de détérioration du dispositif ou de certains composants.

### Développement technique

La philosophie de STIHL consiste à poursuivre le développement continu de toutes ses machines et de tous ses dispositifs ; c'est pourquoi nous devons nous réserver tout droit de modification de nos produits, en ce qui concerne la forme, la technique et les équipements.

On ne pourra donc en aucun cas se prévaloir des indications et illustrations de la présente Notice d'emploi à l'appui de revendications quelconques.

## Prescriptions de sécurité et techniques de travail

La présente Notice d'emploi se rapporte à un pulvérisateur STIHL. Dans cette Notice d'emploi, ce pulvérisateur est également appelé « appareil ».



Pour travailler avec cet appareil, il faut respecter des règles de sécurité particulières.



Avant la première mise en service, lire attentivement et intégralement la présente Notice d'emploi. La conserver précieusement pour pouvoir la relire lors d'une utilisation ultérieure. Un utilisateur qui ne respecte pas les instructions de la Notice d'emploi risque de causer un accident grave, voire même mortel.

### Consignes générales

Respecter les prescriptions de sécurité nationales spécifiques publiées par ex. par les caisses professionnelles d'assurances mutuelles, caisses de sécurité sociale, services pour la protection du travail et autres organismes compétents.

Une personne qui travaille pour la première fois avec cet appareil doit demander au vendeur ou à une

personne compétente de lui montrer comment l'utiliser en toute sécurité – ou participer à un stage de formation.

Les jeunes encore mineurs ne sont pas autorisés à travailler avec cet appareil – une seule exception est permise pour des apprentis de plus de 16 ans travaillant sous surveillance.

Veiller à ce que des spectateurs éventuels, en particulier des enfants, ou des animaux restent à une distance suffisante.

Lorsque l'appareil n'est pas utilisé, il faut le ranger de telle sorte qu'il ne présente pas de risque pour d'autres personnes. Assurer l'appareil de telle sorte qu'il ne puisse pas être utilisé sans autorisation.

L'utilisateur est responsable des blessures qui pourraient être infligées à d'autres personnes, de même que des dégâts matériels causés.

Ne confier l'appareil qu'à des personnes familiarisées avec ce modèle et sa manipulation – toujours y joindre la Notice d'emploi.

Il est interdit d'utiliser l'appareil si ses composants ne sont pas tous dans un état impeccable. Faire tout particulièrement attention à l'étanchéité de toutes les pièces de l'appareil.

Pour mettre le réservoir sous pression, utiliser exclusivement la pompe intégrée dans cet appareil.

N'utiliser l'appareil que s'il est intégralement assemblé.

L'utilisateur de l'appareil doit être reposé, en bonne santé et en bonne condition physique.

Il est interdit de travailler avec cet appareil après avoir consommé de l'alcool ou de la drogue ou bien après avoir pris des médicaments qui risquent de limiter la capacité de réaction.

### Utilisation conforme à la destination

Le pulvérisateur convient pour la pulvérisation de produits liquides destinés à la lutte contre les parasites animaux et végétaux, ainsi que des désherbants. Cet appareil convient pour les cultures de fruits et de légumes, les plantations, les pâturages et la sylviculture.

N'employer que des produits phytosanitaires autorisés pour l'application avec des atomiseurs ou des pulvérisateurs.

L'utilisation de cet appareil pour d'autres travaux est interdite et risquerait de provoquer des accidents ou d'endommager l'appareil. N'apporter aucune modification à ce pulvérisateur – cela aussi pourrait causer des accidents ou endommager l'appareil.

### Vêtements et équipement

Pour l'utilisation, le remplissage et le nettoyage de l'appareil, porter des vêtements et équipements de protection réglementaires. En ce qui concerne l'équipement de protection requis, suivre les instructions de la Notice d'emploi du produit phytosanitaire utilisé.

Les vêtements de travail doivent être assez étroits, sans toutefois limiter la liberté de mouvement.

Si ses vêtements de travail ont été salis par des produits phytosanitaires, l'utilisateur doit immédiatement se changer.



Pour l'utilisation de certains produits phytosanitaires, il faut impérativement porter une combinaison de protection imperméable.

Pour travailler en hauteur, au-dessus de la tête, porter en plus un équipement imperméable protégeant la tête.



Porter des chaussures de protection à semelle crantée, imperméables et insensibles aux produits phytosanitaires.

Ne jamais travailler pieds nus ou en sandales.



Porter des gants imperméables et insensibles aux produits phytosanitaires.



### **AVERTISSEMENT**



Étant donné le risque de blessure des yeux, il faut impérativement porter des lunettes de protection couvrant étroitement les yeux, conformément à la norme EN 166. Veiller à ce que les lunettes soient parfaitement ajustées.

Porter un masque respiratoire adéquat.

L'inhalation de produits phytosanitaires peut être nocive. Pour se protéger contre le risque d'intoxication ou d'allergie, porter un masque respiratoire adéquat. Respecter les indications de la notice d'emploi du produit phytosanitaire utilisé, et les prescriptions de sécurité nationales spécifiques publiées par ex. par les caisses professionnelles d'assurances mutuelles, caisses de sécurité sociale, services pour la protection du travail et autres organismes compétents.

### Transport

Pour le transport dans un véhicule :

- assurer l'appareil de telle sorte qu'il ne risque pas de se renverser et d'être endommagé ;
- le réservoir doit avoir été préalablement dépressurisé, vidé et nettoyé.

### Nettoyage

Nettoyer les pièces en matière synthétique avec un chiffon. Des détergents agressifs risqueraient d'endommager les pièces en matière synthétique.

Pour le nettoyage de cet appareil, ne pas utiliser un nettoyeur haute pression. Le puissant jet d'eau risquerait d'endommager certaines pièces de l'appareil.

## Accessoires

---

Monter exclusivement des pièces ou accessoires autorisés par STIHL pour cet appareil ou des pièces similaires du point de vue technique. Pour toute question à ce sujet, s'adresser à un revendeur spécialisé. Utiliser exclusivement des pièces ou accessoires de haute qualité. En ne respectant pas ces prescriptions, on risquerait de causer un accident ou d'endommager l'appareil.

STIHL recommande d'utiliser des pièces et accessoires d'origine STIHL. Leurs caractéristiques sont optimisées tout spécialement pour cet appareil, et pour répondre aux exigences de l'utilisateur.

N'apporter aucune modification à cet appareil – cela risquerait d'en compromettre la sécurité. STIHL décline toute responsabilité pour des blessures ou des dégâts matériels occasionnés en cas d'utilisation d'équipements rapportés non autorisés.

## Manipulation des produits phytosanitaires

---

Avant chaque utilisation, lire la Notice d'emploi du produit phytosanitaire. Suivre les indications données pour la composition du mélange, l'application, le stockage et l'élimination des produits, et en ce qui concerne l'équipement de protection individuel.

Respecter les dispositions légales applicables à la manipulation de produits phytosanitaires.

Les produits phytosanitaires peuvent renfermer des composants nocifs pour les êtres humains, les animaux, les plantes et l'environnement – **risque d'intoxication et de lésions graves, voire mortelles !**

Éviter tout contact avec des produits phytosanitaires.

Les produits phytosanitaires ne doivent être utilisés que par des personnes dotées de la formation requise pour la manipulation de tels produits et pour les premiers secours nécessaires en cas d'accident.

L'utilisateur doit toujours tenir à sa disposition la Notice d'emploi ou l'étiquette du produit phytosanitaire pour pouvoir, en cas d'urgence, immédiatement informer le médecin sur le produit phytosanitaire en question. En cas d'accident, suivre les instructions qui figurent sur l'étiquette ou dans la Notice d'emploi du produit phytosanitaire. **Consulter à ce sujet les fiches de données de sécurité du fabricant !**

## Composition de la bouillie de produit phytosanitaire et remplissage du réservoir

Utiliser le produit phytosanitaire uniquement comme indiqué par le fabricant.

- Avant de remplir le réservoir avec du produit phytosanitaire, effectuer un essai à l'eau pure et vérifier l'étanchéité de tous les composants de l'appareil.
- Ne jamais appliquer des produits phytosanitaires concentrés sans les diluer.

- Pour la composition de la bouillie de produit phytosanitaire et le remplissage du réservoir, il faut toujours se tenir en plein air ou dans des locaux bien ventilés.
- Composer seulement la quantité de bouillie de produit phytosanitaire nécessaire, pour éviter les restes.
- Ne mélanger différents produits phytosanitaires que si cela est autorisé par le fabricant.
- En mélangeant différents produits phytosanitaires, suivre les indications du fabricant des produits phytosanitaires – des taux de mélange incorrects peuvent dégager des vapeurs toxiques ou composer des mixtures explosives.
- Poser l'appareil sur une surface plane, de telle sorte qu'il ne risque pas de se renverser – ne pas remplir le réservoir au-delà de la marque du maximum.
- Pour le remplissage avec de l'eau du robinet, ne pas plonger le flexible de remplissage dans la bouillie de produit phytosanitaire – en cas de dépression soudaine dans les conduites, le produit liquide risquerait d'être aspiré dans le réseau de distribution d'eau.
- Durant le remplissage, ne pas porter l'appareil sur le corps – **risque de lésion !**
- Après le remplissage, fermer fermement le bouchon du réservoir.

### Utilisation

- Travailler uniquement en plein air ou dans des locaux bien ventilés, par ex. dans des serres ouvertes.
- Au cours du travail avec des produits phytosanitaires, il est interdit de manger, de fumer et de boire.
- Ne jamais souffler avec la bouche pour nettoyer des buses ou d'autres petites pièces.
- Ne pas travailler en cas de vent.

Une pression de pulvérisation excessive ou insuffisante, de même que des conditions météorologiques défavorables peuvent entraîner une concentration incorrecte du produit phytosanitaire. Une surdose risque de nuire aux plantes et à l'environnement. En cas de dose insuffisante, le traitement des plantes peut être inefficace.

Pour éviter de nuire à l'environnement et aux plantes, ne jamais utiliser cet appareil :

- avec une pression de travail excessive ou insuffisante ;
- en cas de vent ;
- en cas de forte chaleur, à plus de 30 °C à l'ombre ;
- en plein soleil.

Pour ne pas endommager l'appareil et, pour éviter un risque d'accident, ne jamais utiliser l'appareil avec :

- des liquides inflammables ;
- des liquides visqueux ou adhésifs ;

- des produits caustiques ou acides ;
- des liquides à une température supérieure à 30° C.

### Rangement

- Lors d'une pause, ne jamais laisser l'appareil en plein soleil ou à proximité d'une source de chaleur.
- Ne jamais conserver un reste de bouillie de produit phytosanitaire dans le réservoir pendant plus d'une journée.
- Stocker et transporter les produits phytosanitaires exclusivement dans des bidons réglementaires.
- Ne pas conserver les produits phytosanitaires dans des récipients normalement utilisés pour des denrées alimentaires, des boissons ou des aliments pour animaux.
- Ne pas entreposer les produits phytosanitaires avec des denrées alimentaires, des boissons ou des aliments pour animaux.
- Conserver les produits phytosanitaires hors de portée des enfants et des animaux.
- Avant de ranger l'appareil, s'assurer qu'il a été complètement vidé, dépressurisé et nettoyé.
- Ranger les produits phytosanitaires et l'appareil de telle sorte qu'ils soient hors de portée de toute personne non autorisée.
- Conserver l'appareil au sec et à l'abri du gel.

### Élimination des déchets

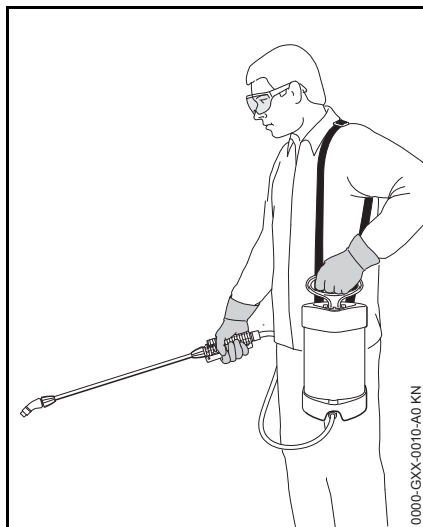
Éliminer le produit phytosanitaire conformément à la législation et aux prescriptions pour la protection de l'environnement – suivre les indications du fabricant du produit phytosanitaire.

Veiller à ce que les restes de produits phytosanitaires et les eaux de rinçage de la machine ne s'écoulent pas dans un étang, un ruisseau, un égout, un fossé, un caniveau ou des conduites de drainage.

- Éliminer les restes de produits et les bidons vides conformément aux prescriptions locales applicables à l'élimination de tels déchets.



## Prise en main et utilisation



Porter l'appareil avec le harnais sur l'épaule gauche ; ne pas porter le harnais en bandoulière – pour pouvoir rapidement se dégager et poser l'appareil sur le sol en cas d'urgence.

Tenir le pistolet de la lance de la main droite, et la poignée du levier de pompage de la main gauche.

Toujours travailler en avançant lentement – toujours surveiller la zone de sortie de la lance – ne pas marcher à reculons – **pour ne pas risquer de trébucher !**

Tenir l'appareil à la verticale – sinon du liquide risquerait de s'échapper du réservoir – **risque de lésion !**

## Au cours du travail

Ne jamais diriger le jet du pulvérisateur vers d'autres personnes – **risque de lésion !**

Faire particulièrement attention sur un sol glissant, mouillé, couvert de neige ou de verglas – de même qu'en travaillant à flanc de coteau ou sur un terrain inégal etc. – **risque de dérapage !**

Faire attention aux obstacles : souches d'arbres, racines, fossés ou objets quelconques qui pourraient se trouver sur le sol – **pour ne pas risquer de trébucher !**

Faire des pauses à temps pour ne pas risquer d'atteindre un état de fatigue ou d'épuisement qui pourrait **entraîner un accident !**

Travailler calmement, de manière bien réfléchie – seulement dans de bonnes conditions de visibilité et d'éclairage. Prendre les précautions utiles pour exclure le risque de blesser d'autres personnes.

Ne jamais travailler sur une échelle ou sur un échafaudage instable.

En travaillant dans la nature et dans les jardins, faire attention aux petits animaux.

Ne pas travailler à proximité de lignes électriques sous tension – **danger de mort par électrocution !**

Pour changer de produit phytosanitaire, nettoyer préalablement tout l'appareil.

## Après le travail

Contrôler l'étanchéité de toutes les pièces de l'appareil.

Après la fin du travail, bien nettoyer l'appareil et, au besoin, les vêtements de travail – et se laver soigneusement les mains et le visage.

Veiller à ce que des personnes ou des animaux ne s'approchent pas des surfaces traitées – avant de pénétrer sur ces surfaces, attendre que le produit phytosanitaire ait totalement séché.

## Maintenance et réparations

Effectuer exclusivement les opérations de maintenance et les réparations décrites dans la Notice d'emploi. Faire exécuter toutes les autres opérations par un revendeur spécialisé.

STIHL recommande de faire effectuer les opérations de maintenance et les réparations exclusivement chez le revendeur spécialisé STIHL. Les revendeurs spécialisés STIHL participent régulièrement à des stages de perfectionnement et ont à leur disposition les informations techniques requises.

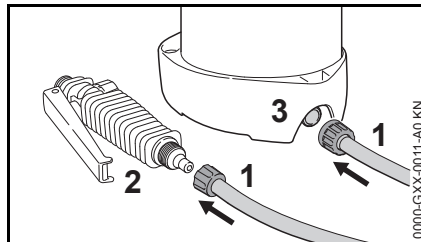
Utiliser exclusivement des pièces de rechange de haute qualité. En ne respectant pas ces prescriptions, on risquerait de causer un accident ou d'endommager l'appareil. Pour toute question à ce sujet, s'adresser à un revendeur spécialisé.

STIHL recommande d'utiliser des pièces de rechange d'origine STIHL. Leurs caractéristiques sont optimisées tout spécialement pour cet appareil, et pour répondre aux exigences de l'utilisateur.

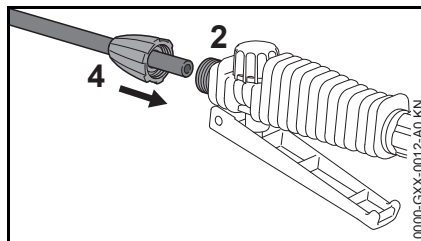
STIHL recommande d'effectuer les opérations de maintenance et les réparations exclusivement lorsque l'appareil est complètement vide et dépressurisé.

Au nettoyage du réservoir et du système de tuyaux et de flexibles, veiller à ce que personne ne risque d'être touché par les restes de liquide qui s'échappent – **risque de lésion !**

## Assemblage



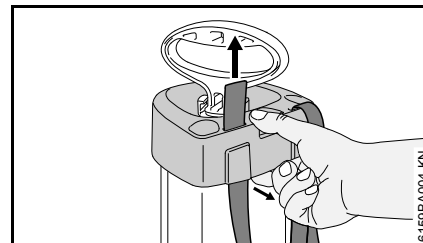
- Monter le flexible (1) sur le pistolet (2) ;
- monter le flexible (1) sur le réservoir (3) ;



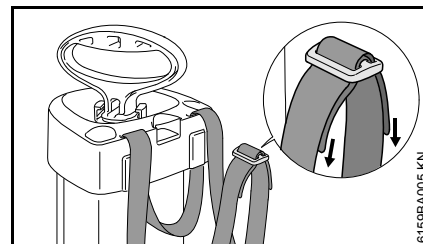
- monter la lance (4) sur le pistolet (2).

## Harnais

- Enlever la boucle du harnais ;



- tirer légèrement le boîtier vers l'extérieur et enfiler la sangle à travers les ouvertures, par le bas ;



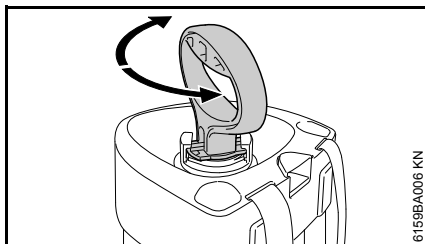
- enfiler les extrémités de la sangle à travers la boucle.

## Éléments de commande

Avant la première mise en service, il faut se familiariser avec le mode de fonctionnement des éléments de commande.

### Pompe

#### Verrouillage de la poignée de la pompe

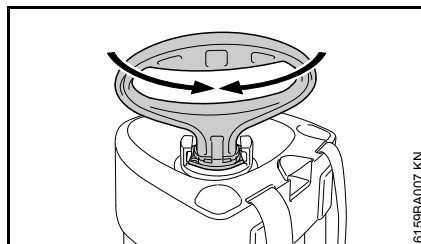


- Pousser la poignée de la pompe vers le bas et la faire tourner jusqu'à ce qu'elle s'encliquette ;

la poignée de la pompe est verrouillée :

- au cours du travail
- pour visser la pompe dans le réservoir – tourner dans le sens des aiguilles d'une montre ;
- pour dévisser la pompe du réservoir – tourner dans le sens inverse des aiguilles d'une montre.

#### Déverrouillage de la poignée de la pompe



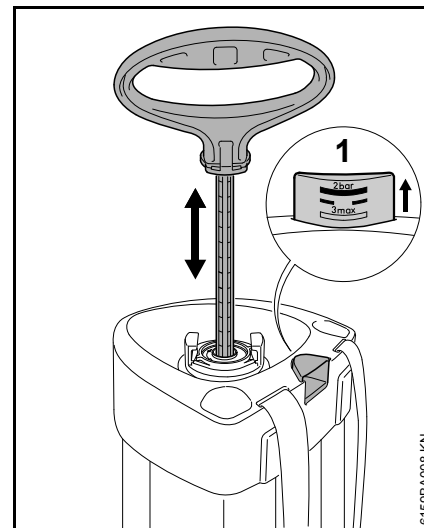
- Tourner la poignée de la pompe d'env. 1/4 de tour, jusqu'à ce qu'elle se déverrouille et puisse être déplacée librement vers le haut et vers le bas.

Il faut déverrouiller la poignée de la pompe pour :

- établir une pression dans le réservoir.

### Réservoir

#### Établissement de la pression dans le réservoir



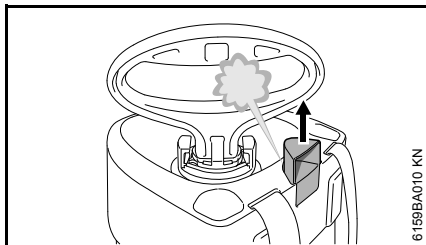
- Actionner plusieurs fois la poignée de la pompe vers le haut et vers le bas – cela fait monter la pression dans le réservoir.

Le manomètre à piston (1), avec son échelle graduée matriciée, indique la pression qui règne dans le réservoir.

Plus la pression augmente dans le réservoir, plus le manomètre à piston remonte – pression de service maximale 3 bar (43,50 psi).

Si la pression de service maximale admissible est dépassée, la soupape de sécurité du manomètre à piston s'ouvre et laisse la surpression s'échapper.

## Dépressurisation du réservoir

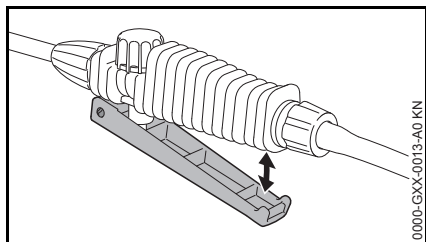


- Sortir le manomètre à piston à fond en tirant sur la poignée – la pression s'échappe – attendre que le réservoir soit totalement dépressurisé.

Il faut faire tomber la pression :

- avant le remplissage ;
- après le travail avec le pulvérisateur ;
- pour vider et nettoyer le réservoir ;
- avant toute intervention de maintenance.

## Actionnement du pistolet



- Enfoncer la gâchette à fond – du liquide sort de la buse.
- Relâcher la gâchette – le débit de liquide est coupé.

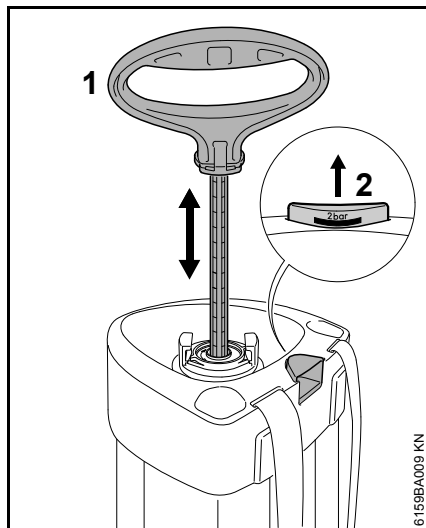
## Mise en service

### Contrôle visuel

Il est interdit d'utiliser l'appareil si ses composants ne sont pas tous dans un état impeccable. Faire tout particulièrement attention à l'étanchéité du réservoir et des raccords du flexible.

### Contrôle d'étanchéité

Procéder au contrôle avec le réservoir vide.



- Établir une pression dans le réservoir – la poignée de la pompe (1) étant déverrouillée, l'actionner plusieurs fois vers le haut et vers le bas, jusqu'à ce que le manomètre à piston (2) indique une pression de 2 bar (29 psi) ;

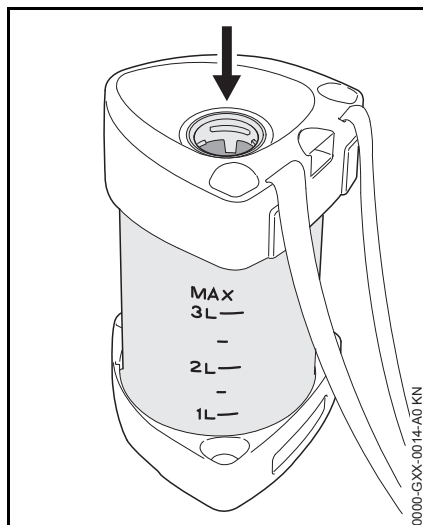
dans les 30 minutes qui suivent, la pression du réservoir ne doit pas baisser de plus de 0,5 bar (7,25 psi) ;

- actionner la gâchette du pistolet – la pression doit s'échapper ;
- relâcher la gâchette du pistolet – la pression ne doit plus s'échapper ;
- sortir le manomètre à piston en tirant sur sa poignée – la pression doit s'échapper avec un bruit audible ;
- faire complètement tomber la pression du réservoir.

## Remplissage du réservoir

Le réservoir doit avoir été préalablement dépressurisé.

- Dévisser la pompe du réservoir ;
- placer le réservoir sur une surface plane ;



- introduire de la bouillie bien mélangée par l'orifice (flèche) – ne pas dépasser la charge maximale (observer l'échelle graduée) ;
- revisser la pompe dans le réservoir.

## Pulvérisation

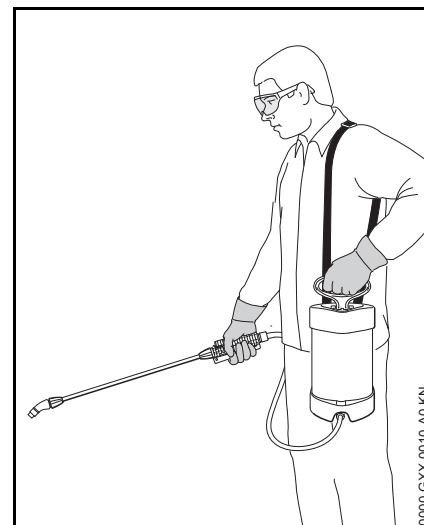
### Contrôle visuel

Il est interdit d'utiliser l'appareil si ses composants ne sont pas tous dans un état impeccable. Faire tout particulièrement attention à l'étanchéité du réservoir et des raccords du flexible.

### Pulvérisation

- Établir une pression – actionner plusieurs fois la poignée de la pompe vers le haut et vers le bas jusqu'à ce que le manomètre à piston indique la pression de service requise – voir le « Tableau des pressions / débits » ;
- verrouiller la poignée de la pompe.

Tableau des pressions de travail / débits – voir « Caractéristiques techniques ».



- Suspendre le réservoir en passant le harnais sur l'épaule gauche ;
- actionner le pistolet et veiller à toujours maintenir la pression de travail optimale pour la pulvérisation ;
- lorsque la pression de travail a baissé de plus de 0,5 bar (7,25 psi), il faut redonner quelques coups de pompe pour rétablir la pression de travail optimale.

## Après la pulvérisation

- Faire totalement tomber la pression du réservoir ;
- dévisser la pompe du réservoir ;
- vider le réservoir à un endroit bien aéré – recueillir les restes dans un récipient approprié ;

éliminer le reste de produit phytosanitaire conformément à la législation et aux prescriptions pour la protection de l'environnement – suivre les indications du fabricant du produit phytosanitaire ;

- rincer le réservoir à l'eau pure ;
- remplir le réservoir avec de l'eau pure, actionner la pompe et pulvériser l'eau jusqu'à ce que le réservoir soit vide et que la pression soit totalement tombée ;
- essuyer tout l'appareil avec un chiffon humide.

## Rangement

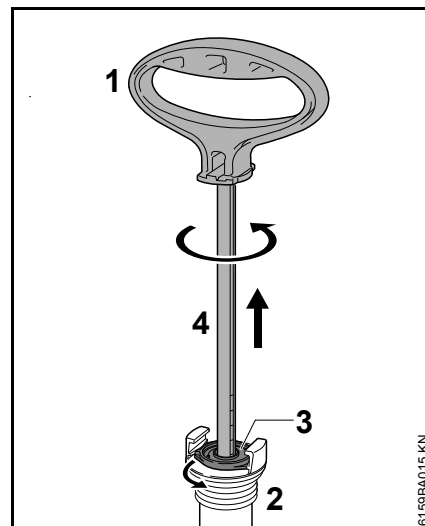
- Pour le séchage et le rangement, conserver séparément le réservoir et la pompe ;
- sécher l'appareil et le conserver à l'abri des rayons du soleil et du gel.

## Contrôle et maintenance par l'utilisateur

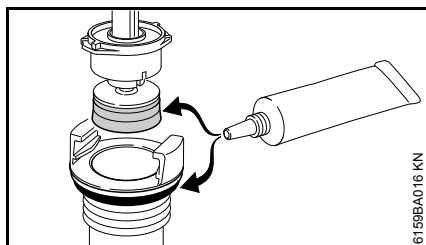
### Pompe

#### Démontage

- Dévisser la pompe du réservoir ;
- tenir la pompe par le cylindre et déverrouiller la poignée de la pompe ;

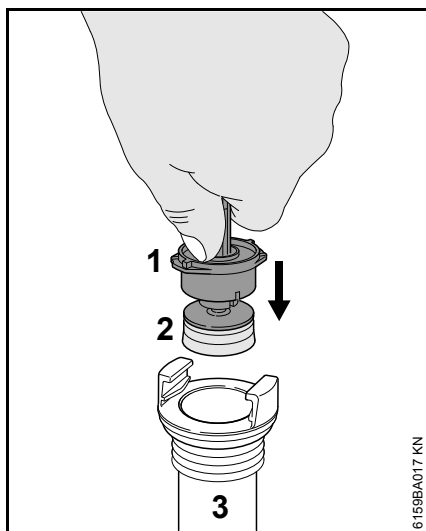


- tirer sur la poignée de la pompe (1) pour la sortir à fond du cylindre (2) ;
- tirer sur la poignée de la pompe et la tourner dans le sens inverse des aiguilles d'une montre jusqu'à ce que le bouchon de guidage (3) se dégage du cylindre ;
- extraire la tige de piston (4) du cylindre ;

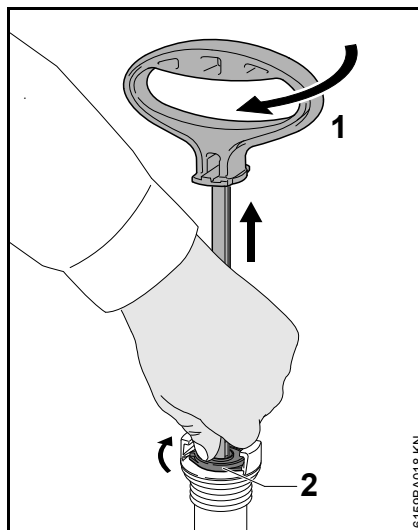


- graisser la coupelle du piston et le joint torique avec de la graisse pour matériaux en contact avec des produits alimentaires.

### Montage

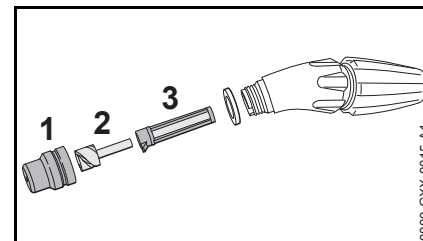


- Glisser le bouchon de guidage (1) avec la coupelle de piston (2) dans le cylindre (3) ;
- retenir le bouchon de guidage (1) avec le pouce et le pousser dans le cylindre ;

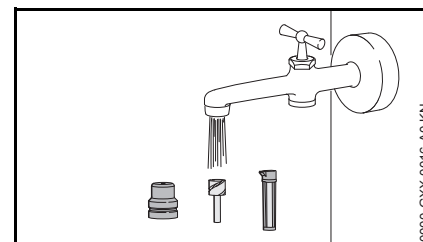


- sortir la poignée de la pompe (1) jusqu'en butée ;
- tourner la poignée de la pompe (1) dans le sens des aiguilles d'une montre – jusqu'à ce que le bouchon de guidage (2) s'encliquette dans le cylindre ;
- pousser la poignée de la pompe (1) vers le bas et la verrouiller ;
- revisser la pompe dans le réservoir.

### Nettoyage du filtre et de la buse



- Dévisser la buse à jet conique creux (1) avec l'insert tourbillon (2) et le filtre (3) de la lance ;



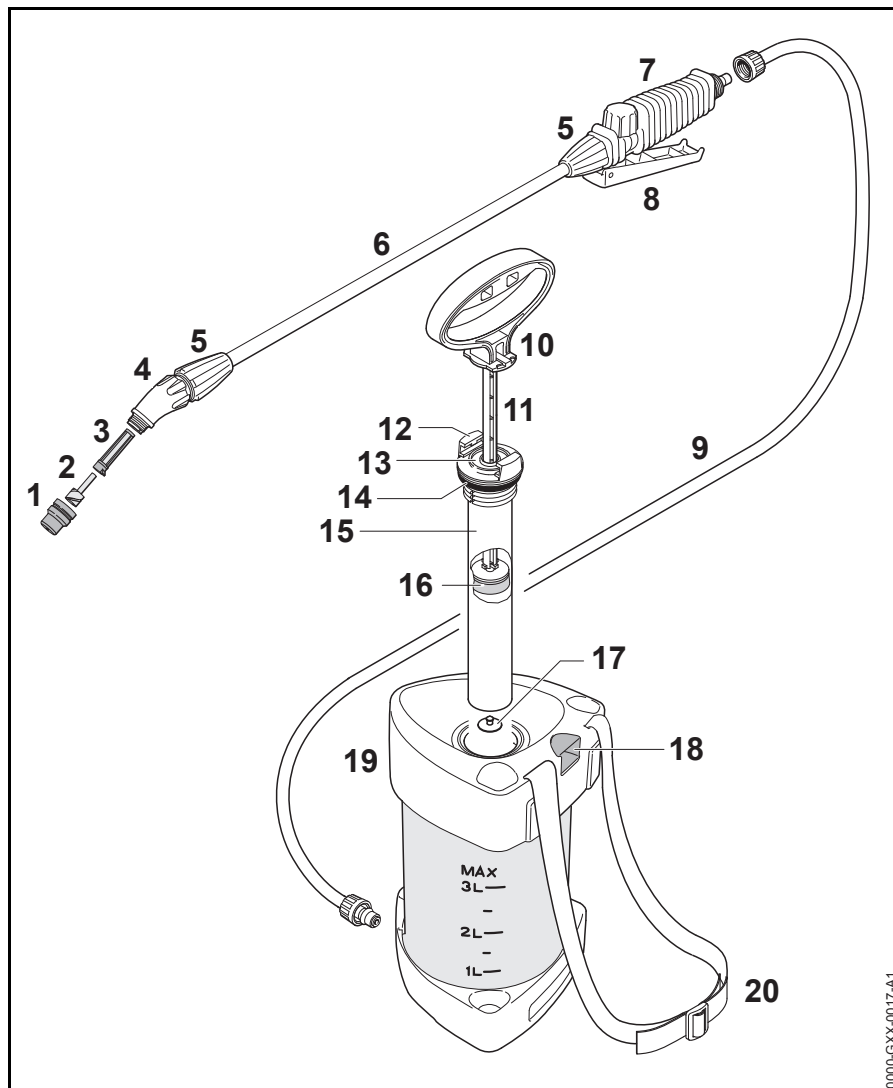
- rincer les pièces sous l'eau du robinet et les remonter.

## Instructions pour la maintenance et l'entretien

Les indications ci-après sont valables pour des conditions d'utilisation normales. Pour des journées de travail plus longues, il faut réduire, en conséquence, les intervalles indiqués.		avant de commencer le travail	après le travail ou une fois par jour	une fois par semaine	une fois par mois	une fois par an	en cas de dérangement	en cas de détérioration	au besoin	au bout de 50 utilisations
Appareil complet	Contrôle visuel (état, étanchéité)	X								
	Nettoyage		X							
Réservoir, système de flexible, lance	Vidage		X							
	Nettoyage		X							
Buse	Nettoyage		X				X			
Filtre	Nettoyage					X	X			X
Coupelle de piston	Graissage					X	X			X
Joint torique	Graissage					X				X
Étiquettes de sécurité	Remplacement							X		



## Principales pièces



- 1 Buse à jet conique creux
- 2 Insert tourbillon
- 3 Tamis
- 4 Raccord coudé
- 5 Écrou-chapeau
- 6 Lance
- 7 Pistolet
- 8 Gâchette
- 9 Flexible
- 10 Poignée de pompe
- 11 Tige de piston
- 12 Verrouillage sur le cylindre de pompe
- 13 Bouchon de guidage
- 14 Joint torique
- 15 Cylindre de pompe
- 16 Coupelle de piston
- 17 Disque de soupape
- 18 Manomètre à piston / soupape de sécurité
- 19 Réservoir
- 20 Harnais

0000-GXX-0017-A1

## Caractéristiques techniques

### Tableau des pressions de travail / débits

Pression de travail	Débit avec buse à jet conique creux
1,5 bar (21,75 psi)	0,49 l/min (29,9 po <sup>3</sup> /min)
2,0 bar (29,0 psi)	0,56 l/min (34,2 po <sup>3</sup> /min)
3,0 bar (43,51 psi)	0,69 l/min (42,1 po <sup>3</sup> /min)

### Caractéristiques techniques

Pression de travail max. :	3 bar (43,50 psi)
Débit volumétrique max. :	1,0 l/min (61 po <sup>3</sup> /min)
Quantité de remplissage max. :	3 l (0,8 US gals)
Contenance totale :	4,2 l (1,1 US gals)
Température de service max. :	30° C (86 °F)
Quantité résiduelle (pour des raisons techniques) :	<0,04 l (1,4 oz)
Force de recul :	<5 N (1,1 lbf)
Poids à vide :	1,2 kg (2,6 lbs)

## Dépannage

Avant de commencer, pulvériser le contenu de l'appareil jusqu'à ce que la pression soit totalement tombée – lors des travaux touchant l'appareil, si l'on n'a pas préalablement fait tomber la pression, le liquide contenu peut gicler de façon incontrôlée.

Après les travaux, faire un essai de fonctionnement à l'eau pure.

Dérangement	Cause	Remède
Aucune pression ne s'établit au pompage	La pompe n'est pas fermement vissée	Visser fermement la pompe avec la poignée de pompe verrouillée.
	Joint torique de pompe endommagé	Remplacer le joint torique.
	Coupelle du piston endommagée	Remplacer la coupelle du piston.
Seulement jet de liquide – sans pulvérisation	L'insert tourbillon de la buse manque	Mettre l'insert tourbillon dans la buse.
La buse ne pulvérise pas de liquide – le réservoir étant sous pression	Buse / insert tourbillon et / ou filtre obstrué	Nettoyer la buse / l'insert tourbillon et / ou le filtre.
Du liquide pénètre dans la pompe	Disque de soupape encrassé ou endommagé	Nettoyer ou remplacer le disque de soupape.
Le manomètre à piston n'indique aucune pression dans le réservoir, la soupape de sécurité intervient trop tôt	Manomètre à piston défectueux	Remplacer l'appareil.


## Instructions pour les réparations

L'utilisateur de ce dispositif est autorisé à effectuer uniquement les opérations de maintenance et les réparations décrites dans la présente Notice d'emploi. Les réparations plus poussées ne doivent être effectuées que par le revendeur spécialisé.

STIHL recommande de faire effectuer les opérations de maintenance et les réparations exclusivement chez le revendeur spécialisé STIHL. Les revendeurs spécialisés STIHL participent régulièrement à des stages de perfectionnement et ont à leur disposition les informations techniques requises.

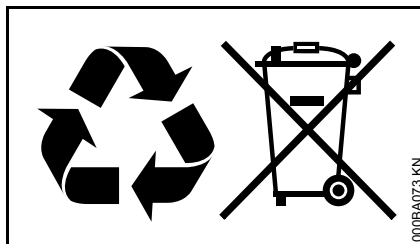
Pour les réparations, monter exclusivement des pièces de rechange autorisées par STIHL pour ce dispositif ou des pièces similaires du point de vue technique. Utiliser exclusivement des pièces de rechange de haute qualité. Sinon, des accidents pourraient survenir et le dispositif risquerait d'être endommagé.

STIHL recommande d'utiliser des pièces de rechange d'origine STIHL.

Les pièces de rechange d'origine STIHL sont reconnaissables à leur référence de pièce de rechange STIHL, au nom **STIHL** et, le cas échéant, au symbole d'identification des pièces de rechange STIHL  (les petites pièces ne portent parfois que ce symbole).

## Mise au rebut

Pour l'élimination des déchets, respecter les prescriptions nationales spécifiques.



Les produits STIHL ne doivent pas être jetés à la poubelle. Le produit STIHL, la batterie, les accessoires et leur emballage doivent être mis au recyclage.

Consulter le revendeur spécialisé STIHL pour obtenir les informations d'actualité concernant l'élimination écocpatible des déchets.

## Déclaration de conformité UE

ANDREAS STIHL AG & Co. KG  
Badstr. 115  
D-71336 Waiblingen

Allemagne

déclare, sous sa seule responsabilité, que le produit suivant

Genre de produit : Pulvérisateur  
Marque de fabrique : STIHL  
Type : SG 21  
Numéro d'identification de série : 4255

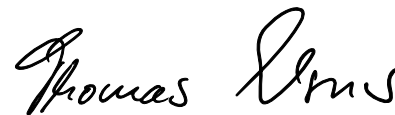
est conforme à toutes les prescriptions applicables de la directive 2006/42/CE.

Conservation des documents techniques :

ANDREAS STIHL AG & Co. KG  
Produktzulassung  
(Service Homologation Produits)

Waiblingen, le 28/10/2016

ANDREAS STIHL AG & Co. KG



Thomas Elsner

Chef de la Division Produits et Services



## Inhaltsverzeichnis

Zu dieser Gebrauchsanleitung	36
Sicherheitshinweise und Arbeitstechnik	36
Gerät komplettieren	40
Bedienungselemente	41
Gerät in Betrieb nehmen	42
Behälter füllen	43
Spritzen	43
Nach dem Spritzen	44
Gerät aufbewahren	44
Prüfung und Wartung durch den Benutzer	44
Wartungs- und Pflegehinweise	46
Wichtige Bauteile	47
Technische Daten	48
Betriebsstörungen beheben	49
Reparaturhinweise	50
Entsorgung	50
EU-Konformitätserklärung	50

Verehrte Kundin, lieber Kunde,

vielen Dank, dass Sie sich für ein Qualitätserzeugnis der Firma STIHL entschieden haben.

Dieses Produkt wurde mit modernen Fertigungsverfahren und umfangreichen Qualitätssicherungsmaßnahmen hergestellt. Wir sind bemüht alles zu tun, damit Sie mit diesem Gerät zufrieden sind und problemlos damit arbeiten können.

Wenn Sie Fragen zu Ihrem Gerät haben, wenden Sie sich bitte an Ihren Händler oder direkt an unsere Vertriebsgesellschaft.

Ihr



Dr. Nikolas Stihl

## Zu dieser Gebrauchsanleitung

### Bildsymbole

Sämtliche Bildsymbole, die auf dem Gerät angebracht sind, sind in dieser Gebrauchsanleitung erklärt.

### Kennzeichnung von Textabschnitten



#### **! WARNUNG**

Warnung vor Unfall- und Verletzungsgefahr für Personen sowie vor schwerwiegenden Sachschäden.



#### **HINWEIS**

Warnung vor Beschädigung des Gerätes oder einzelner Bauteile.

### Technische Weiterentwicklung

STIHL arbeitet ständig an der Weiterentwicklung sämtlicher Maschinen und Geräte; Änderungen des Lieferumfanges in Form, Technik und Ausstattung müssen wir uns deshalb vorbehalten.

Aus Angaben und Abbildungen dieser Gebrauchsanleitung können deshalb keine Ansprüche abgeleitet werden.

## Sicherheitshinweise und Arbeitstechnik

Diese Gebrauchsanleitung bezieht sich auf ein STIHL Spritzgerät, in dieser Gebrauchsanleitung auch Gerät genannt.



Besondere Sicherheitsmaßnahmen sind beim Arbeiten mit dem Gerät nötig.



Die gesamte Gebrauchsanleitung vor der ersten Inbetriebnahme aufmerksam lesen und für späteren Gebrauch sicher aufbewahren. Nichtbeachten der Gebrauchsanleitung kann lebensgefährlich sein.

### Allgemein beachten

Länderbezogene Sicherheitsvorschriften, z. B. von Berufsgenossenschaften, Sozialkassen, Behörden für Arbeitsschutz und andere beachten.

Wer zum ersten Mal mit dem Gerät arbeitet: Vom Verkäufer oder von einem anderen Fachkundigen erklären lassen, wie man damit sicher umgeht – oder an einem Fachlehrgang teilnehmen.

Minderjährige dürfen nicht mit dem Gerät arbeiten – ausgenommen Jugendliche über 16 Jahre, die unter Aufsicht ausgebildet werden.

Kinder, Tiere und Zuschauer fern halten.

Wird das Gerät nicht benutzt, muss es so abgestellt werden, dass niemand gefährdet wird. Gerät vor unbefugtem Zugriff sichern.

Der Benutzer ist verantwortlich für Unfälle oder Gefahren, die gegenüber anderen Personen oder deren Eigentum auftreten.

Gerät nur an Personen weitergeben oder ausleihen, die mit diesem Modell und seiner Handhabung vertraut sind – stets die Gebrauchsanleitung mitgeben.

Gerät nur dann in Betrieb nehmen, wenn alle Bauteile unbeschädigt sind. Besonders auf die Dichtheit aller Geräteteile achten.

Den Behälter nur mit der im Gerät eingebauten Pumpe unter Druck setzen.

Das Gerät nur im komplett montierten Zustand betreiben.

Wer mit dem Gerät arbeitet, muss ausgeruht, gesund und in guter Verfassung sein.

Nach der Einnahme von Alkohol, Medikamenten, die das Reaktionsvermögen beeinträchtigen, oder Drogen darf nicht mit dem Gerät gearbeitet werden.

### Bestimmungsgemäße Verwendung

Das Spritzgerät ist zum Ausbringen von flüssigen Mitteln zum Schutz vor Pilz- und Schädlingsbefall und zur Unkrautvernichtung geeignet. Einsatzbereiche sind Obst-, Gemüse-, Gartenbau, Plantagenanbau, Grünland und die Forstwirtschaft.

Nur Pflanzenschutzmittel ausbringen, die für die Anwendung mit Spritzgeräten zugelassen sind.

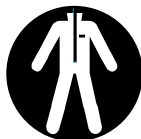
Der Einsatz des Gerätes ist für andere Zwecke nicht zulässig und kann zu Unfällen oder Schäden am Gerät führen. Keine Änderungen am Spritzgerät vornehmen – auch dies kann zu Unfällen oder Schäden am Spritzgerät führen.

### Bekleidung und Ausstattung

Vorschriftsmäßige Bekleidung und Ausstattung bei der Anwendung, beim Befüllen und Reinigen des Geräts tragen. Hinweise zur Schutzausstattung in der Gebrauchsanleitung des Pflanzenschutzmittels beachten.

Die Arbeitskleidung muss eng anliegen und darf nicht behindern.

Mit Pflanzenschutzmitteln verschmutzte Arbeitskleidung sofort wechseln.



Bei einigen Pflanzenschutzmitteln muss ein flüssigkeitsdichter Schutzanzug getragen werden.

Bei Arbeiten über Kopf zusätzlich eine flüssigkeitsdichte Kopfbedeckung tragen.



Flüssigkeitsdichte und gegen Pflanzenschutzmittel unempfindliche Schutzstiefel mit griffiger Sohle tragen.

Niemals barfuß oder mit Sandalen arbeiten.



Flüssigkeitsdichte und gegen Pflanzenschutzmittel unempfindliche Handschuhe tragen.



### **! WARNUNG**



Um die Gefahr von Augenverletzungen zu reduzieren enganliegende Schutzbrille nach Norm EN 166 tragen. Auf richtigen Sitz der Schutzbrille achten.

Geeigneten Atemschutz tragen.

Das Einatmen von Pflanzenschutzmitteln kann Gesundheit gefährdend sein. Zum Schutz vor Gesundheitsschäden oder allergischen Reaktionen geeigneten Atemschutz tragen. Hinweise in der Gebrauchsanleitung des Pflanzenschutzmittels, und länderbezogene Sicherheitsvorschriften z. B. von Berufsgenossenschaften, Sozialkassen, Behörden für Arbeitsschutz und andere beachten.

### Transport

Beim Transport in Fahrzeugen:

- Gerät gegen Umkippen, Beschädigung sichern
- Behälter muss drucklos, entleert und gereinigt sein

### Reinigen

Kunststoffteile mit einem Tuch reinigen. Scharfe Reinigungsmittel können den Kunststoff beschädigen.

Zur Reinigung keine Hochdruckreiniger verwenden. Der harte Wasserstrahl kann Bauteile beschädigen.

### Zubehör

Nur solche Teile oder Zubehöre anbauen, die von STIHL für dieses Gerät zugelassen sind oder technisch Gleichartige. Bei Fragen dazu an einen Fachhändler wenden. Nur hochwertige Teile oder Zubehöre verwenden. Ansonsten kann die Gefahr von Unfällen oder Schäden am Gerät bestehen.

STIHL empfiehlt STIHL Original Teile und Zubehör zu verwenden. Diese sind in ihren Eigenschaften optimal auf das Gerät und die Anforderungen des Benutzers abgestimmt.

Keine Änderungen am Gerät vornehmen – die Sicherheit kann dadurch gefährdet werden. Für Personen- und Sachschäden, die bei der Verwendung nicht zugelassener Anbaugeräte auftreten, schließt STIHL jede Haftung aus.

### Umgang mit Pflanzenschutzmittel

Vor jeder Anwendung die Gebrauchsanleitung des Pflanzenschutzmittels lesen. Hinweise zu Mischung, Anwendung, persönlicher Schutzausstattung, Lagerung und Entsorgung befolgen.

Gesetzliche Vorschriften im Umgang mit Pflanzenschutzmittel einhalten.

Pflanzenschutzmittel können Bestandteile enthalten, die Menschen, Tiere, Pflanzen und Umwelt schädigen – **Vergiftungsgefahr und Gefahr lebensgefährlicher Verletzungen!**

Kontakt mit Pflanzenschutzmittel vermeiden.

Pflanzenschutzmittel dürfen nur von Personen eingesetzt werden, die im Umgang mit Pflanzenschutzmittel und in entsprechenden Erste-Hilfe-Maßnahmen ausgebildet sind.

Gebrauchsanleitung oder Etikett des Pflanzenschutzmittels stets bereithalten, um im Notfall den Arzt sofort über das Pflanzenschutzmittel informieren zu können. Im Notfall Anweisungen auf dem Etikett oder in der Gebrauchsanleitung des Pflanzenschutzmittels befolgen. **Sicherheitsdatenblätter des Herstellers beachten!**

### **Pflanzenschutzmittel ansetzen und einfüllen**

Pflanzenschutzmittel nur nach Herstellerangaben verwenden.

- vor dem Befüllen des Behälters mit Pflanzenschutzmittel Probelauf mit Frischwasser durchführen und Dichtheit aller Geräteteile prüfen
- flüssige Konzentrate von Pflanzenschutzmittel nie unverdünnt ausbringen
- Pflanzenschutzmittel nur im Freien oder in gut durchlüfteten Räumen ansetzen und einfüllen

- nur so viel Pflanzenschutzmittel ansetzen, wie benötigt wird, um Restmengen zu vermeiden
- verschiedene Pflanzenschutzmittel nur miteinander mischen, wenn sie vom Hersteller dazu freigegeben sind
- beim Mischen verschiedener Pflanzenschutzmittel die Angaben des Herstellers beachten – durch falsche Mischungsverhältnisse können giftige Dämpfe oder explosive Gemische entstehen
- Gerät kippstabil auf eine ebene Fläche stellen – Behälter nicht über die Maximalmarke hinaus befüllen
- beim Befüllen aus dem Leitungsnetz den Füllschlauch nicht in das Pflanzenschutzmittel eintauchen – Unterdruck im Leitungssystem kann die Flüssigkeit in das Leitungssystem einsaugen
- Gerät beim Befüllen nicht am Körper tragen – **Verletzungsgefahr!**
- Behälter nach dem Füllen fest verschließen

### **Anwendung**

- nur im Freien oder in sehr gut durchlüfteten Räumen z. B. offenen Gewächshäusern arbeiten
- während der Arbeit mit Pflanzenschutzmittel nicht essen, nicht rauchen, nicht inhalieren und nicht trinken
- Düsen und andere Kleinteile nie mit dem Mund ausblasen
- nicht bei Wind arbeiten

Höherer oder zu niedriger Arbeitsdruck, sowie ungünstige Wetterverhältnisse können zu falscher Konzentration des Pflanzenschutzmittels führen. Überdosierung kann zu Pflanzen- und Umweltschäden führen. Unterdosierung kann zum Ausbleiben des Erfolgs einer Pflanzenbehandlung führen.

Um Schäden an Pflanzen und Umwelt zu vermeiden, Gerät niemals betreiben:

- mit zu hohem oder zu niedrigem Arbeitsdruck
- bei Wind
- bei Temperaturen über 30 °C im Schatten
- bei direkter Sonneneinstrahlung

Um Schäden am Gerät und Unfälle zu vermeiden, Gerät niemals betreiben mit:

- entflammbar Flüssigkeiten
- dickflüssigen oder klebrigen Flüssigkeiten
- ätzenden und säurehaltigen Mitteln
- Flüssigkeiten, die wärmer als 30 °C sind

### **Lagerung**

- bei Arbeitsunterbrechung Gerät nicht direkter Sonneneinstrahlung und Wärmequellen aussetzen
- Pflanzenschutzmittel niemals länger als einen Tag im Behälter aufbewahren
- Pflanzenschutzmittel nur in zulässigen Behältern lagern und transportieren



- Pflanzenschutzmittel nicht in Behältnissen aufbewahren, die für Nahrungsmittel, Getränke und Futtermittel bestimmt sind
- Pflanzenschutzmittel nicht zusammen mit Nahrungsmitteln, Getränken und Futtermitteln lagern
- Pflanzenschutzmittel von Kindern und Tieren fernhalten
- Gerät entleert, drucklos und gereinigt aufbewahren
- Pflanzenschutzmittel und Gerät so lagern, dass es vor unbefugtem Zugriff gesichert ist
- Gerät trocken und frostfrei lagern

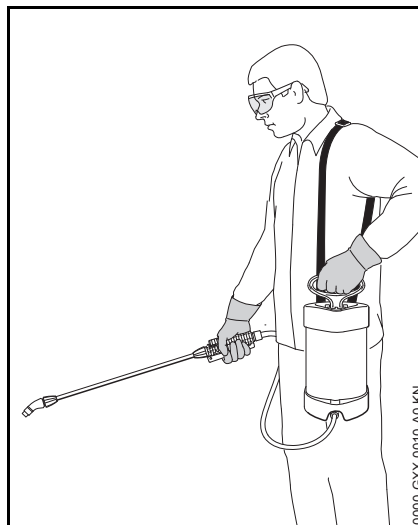
### Entsorgung

Pflanzenschutzmittel vorschriften- und umweltgerecht entsorgen – Hinweise des Pflanzenschutzmittel -Herstellers beachten

Reste von Pflanzenschutzmittel und Spülflüssigkeiten vom Gerät nicht in Gewässer, Abflüsse, Entwässerungs- und Straßengräben, Schächte, Drainagen fließen lassen.

- Reste und gebrauchte Behälter gemäß den örtlichen Abfallvorschriften entsorgen

### Gerät halten und führen



Gerät mit dem Traggurt über die linke Schulter hängen. Traggurt nicht über Kreuz tragen, damit das Gerät im Notfall schnell abgesetzt werden kann.

Gerät mit der rechten Hand an der Pistole, und mit der linken Hand am Pumpengriff halten.

Nur langsam vorwärts schreitend arbeiten – Austrittsbereich des Strahlrohres stets beobachten – nicht rückwärts gehen – **Stolpergefahr!**

Gerät aufrecht halten – durch Auslaufen des Behälters **Verletzungsgefahr!**

### Während der Arbeit

Niemals in die Richtung anderer Personen spritzen – **Verletzungsgefahr!**

Vorsicht bei Glätte, Nässe, Schnee, Eis, an Abhängen, auf unebenem Gelände etc. – **Rutschgefahr!**

Auf Hindernisse achten: Unrat, Baumstümpfe, Wurzeln, Gräben – **Stolpergefahr!**

Rechtzeitig Arbeitspausen einlegen, um Müdigkeit und Erschöpfung vorzubeugen – **Unfallgefahr!**

Ruhig und überlegt arbeiten – nur bei guten Licht- und Sichtverhältnissen. Umsichtig arbeiten, andere nicht gefährden.

Nicht auf einer Leiter, nicht auf instabilen Standorten arbeiten.

Beim Arbeiten im freien Gelände und in Gärten auf Kleinlebewesen, die gefährdet werden könnten, achten.

Nicht in der Nähe von Strom führenden Leitungen arbeiten – **Lebensgefahr durch Stromschlag!**

Zwischen dem Wechsel verschiedener Pflanzenschutzmittel gesamtes Gerät reinigen.

### Nach der Arbeit

Dichtheit aller Geräteteile prüfen.

Nach Abschluss der Arbeit Gerät, Hände, Gesicht und ggf. Kleidung gründlich reinigen.

Personen und Tiere von behandelten Flächen fernhalten – erst nach vollständigem Abtrocknen des Pflanzenschutzmittels wieder betreten.

## Wartung und Reparaturen

Nur Wartungsarbeiten und Reparaturen ausführen, die in der Gebrauchsanleitung beschrieben sind. Alle anderen Arbeiten von einem Fachhändler ausführen lassen.

STIHL empfiehlt Wartungsarbeiten und Reparaturen nur beim STIHL Fachhändler durchführen zu lassen. STIHL Fachhändlern werden regelmäßig Schulungen angeboten und technische Informationen zur Verfügung gestellt.

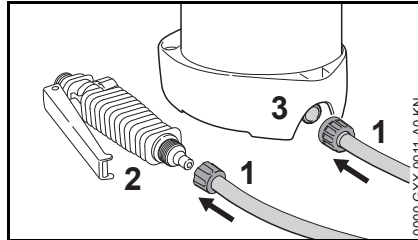
Nur hochwertige Ersatzteile verwenden. Ansonsten kann die Gefahr von Unfällen oder Schäden am Gerät bestehen. Bei Fragen dazu an einen Fachhändler wenden.

STIHL empfiehlt STIHL Original Ersatzteile zu verwenden. Diese sind in ihren Eigenschaften optimal auf das Gerät und die Anforderungen des Benutzers abgestimmt.

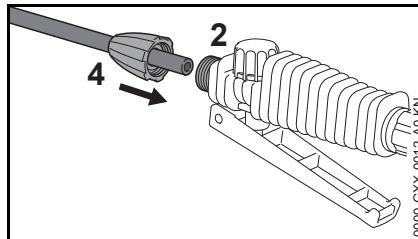
Reparatur- und Wartungsarbeiten nur bei drucklosem, vollständig entleertem und gereinigtem Gerät durchführen.

Bei der Reinigung von Behälter, Rohr- und Schlauchsystem darauf achten, dass niemand durch Reste von austretender Flüssigkeit gefährdet wird – **Verletzungsgefahr!**

## Gerät komplettieren



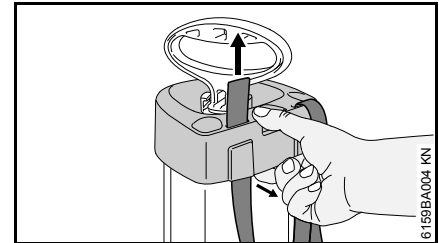
- Schlauch (1) an Pistole (2) montieren
- Schlauch (1) an den Behälter (3) montieren



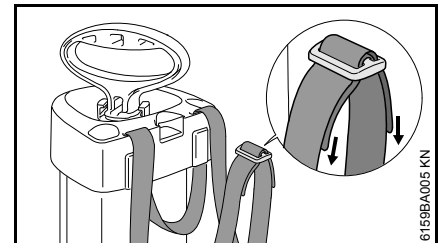
- Strahlrohr (4) an Pistole (2) montieren

## Traggurt

- Schnalle vom Traggurt abziehen



- Gehäuse etwas herausziehen und Traggurt von unten durch die Aussparungen fädeln



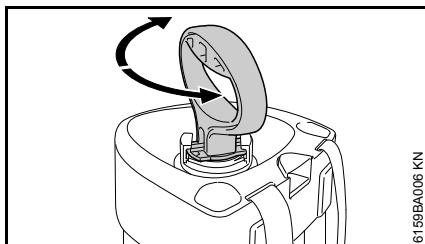
- Enden des Traggurts durch die Schnalle fädeln

## Bedienungselemente

Vor der ersten Inbetriebnahme mit der Funktion der Bedienungselemente vertraut machen.

### Pumpe

#### Pumpengriff verriegeln

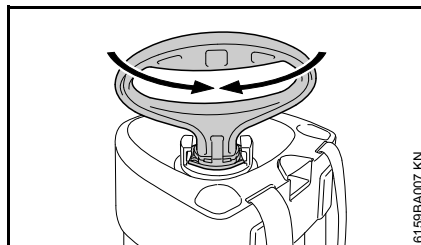


- Pumpengriff nach unten drücken und drehen, bis er einrastet

Pumpengriff wird verriegelt:

- während der Arbeit
- zum Einschrauben der Pumpe in den Behälter – Drehung im Uhrzeigersinn
- zum Herausdrehen der Pumpe aus dem Behälter – Drehung gegen den Uhrzeigersinn

#### Pumpengriff entriegeln



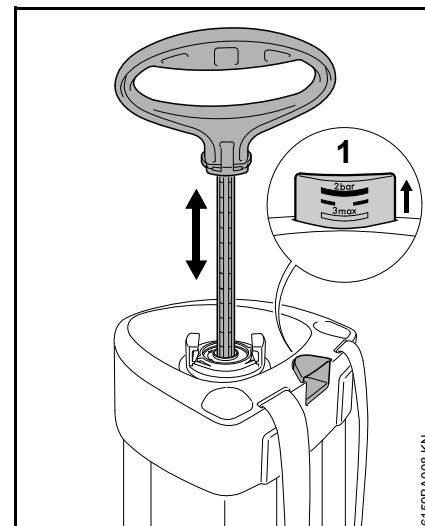
- Pumpengriff ca. 1/4 Umdrehung drehen, bis er entriegelt ist und sich frei nach oben und unten bewegen lässt

Pumpengriff wird entriegelt:

- zur Druckerzeugung im Behälter

### Behälter

#### Druck im Behälter erzeugen



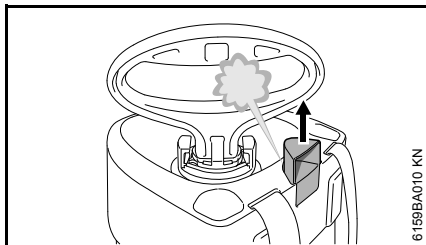
- Pumpengriff mehrmals auf- und abbewegen – Druck im Behälter steigt an

Das Kolbenmanometer (1) zeigt mit der eingepprägten Skala den Druck im Behälter an.

Je höher der Druck im Behälter, desto höher steigt das Kolbenmanometer an – maximaler Betriebsdruck 3 bar (43,50 psi).

Wird der maximale Betriebsdruck überschritten, lässt das im Kolbenmanometer eingebaute Sicherheitsventil den Überdruck ab.

## Druck im Behälter ablassen

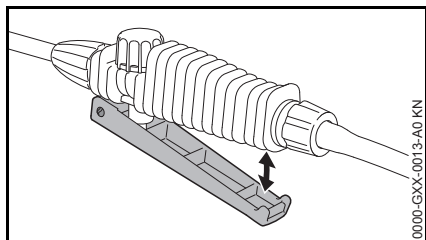


- Kolbenmanometer am Griff ganz herausziehen – Druck entweicht – warten, bis Behälter vollständig drucklos ist

Druck muss abgelassen werden:

- vor dem Befüllen
- nach dem Sprühen
- zum Entleeren und Reinigen des Behälters
- vor allen Wartungsarbeiten

## Pistole betätigen



- Hebel durchdrücken – Flüssigkeit tritt aus der Düse aus
- Hebel loslassen – Flüssigkeitszufuhr wird gestoppt

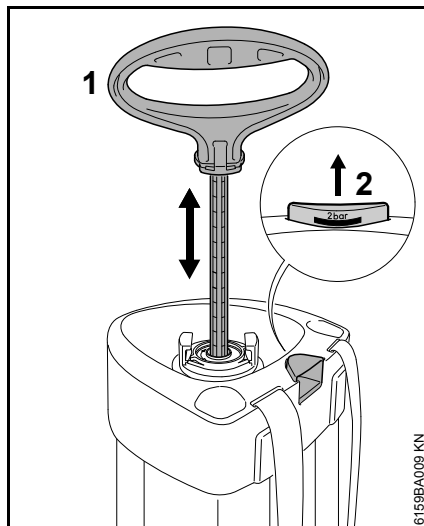
## Gerät in Betrieb nehmen

### Sichtprüfung

Gerät nur dann in Betrieb nehmen, wenn alle Bauteile unbeschädigt sind. Besonders auf Dichtheit des Behälters und der Schlauchverbindung achten.

### Dichtheit prüfen

Prüfung mit leerem Behälter durchführen.



- Druck im Behälter erzeugen – entriegelten Pumpengriff (1) mehrmals auf- und abbewegen, bis das Kolbenmanometer (2) einen Druck von 2 bar (29 psi) anzeigt

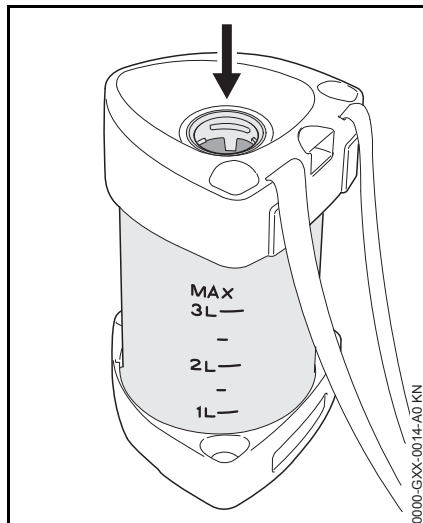
Der Druck im Behälter darf innerhalb der nächsten 30 min nicht mehr als 0,5 bar (7,25 psi) abfallen.

- Hebel der Pistole betätigen – Druck muss entweichen
- Hebel der Pistole loslassen – Druck darf nicht entweichen
- Kolbenmanometer am Griff herausziehen – Druck muss hörbar entweichen
- Druck im Behälter komplett ablassen

## Behälter füllen

Behälter muss drucklos sein.

- Pumpe aus dem Behälter herausdrehen
- Behälter kippstabil auf eine ebene Fläche stellen



- gründlich durchmischte Brühe durch die Öffnung (Pfeil) einfüllen – maximale Füllmenge nicht überschreiten (Skalierung beachten!)
- Pumpe wieder in den Behälter einschrauben

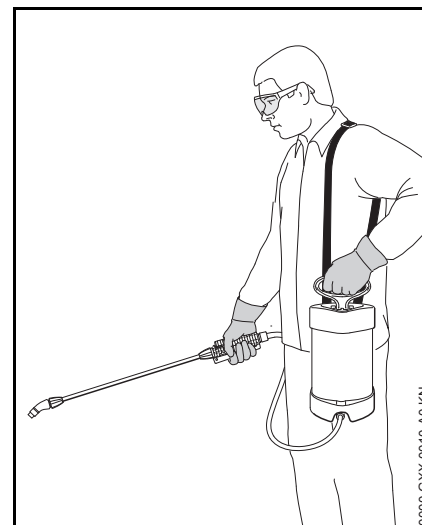
## Spritzen

### Sichtprüfung

Gerät nur dann in Betrieb nehmen, wenn alle Bauteile unbeschädigt sind. Besonders auf Dichtheit des Behälters und der Schlauchverbindung achten.

### Spritzen

- Druck erzeugen – Pumpengriff mehrmals auf- und abbewegen, bis der Kolbenmanometer den benötigten Arbeitsdruck anzeigt – siehe "Druck-/ Mengenübersicht"
  - Pumpengriff verriegeln
- Arbeitsdruck-/ Mengenübersicht – siehe "Technische Daten"



- Behälter mit dem Traggurt über die linke Schulter hängen
- Pistole betätigen und immer auf den optimalen Arbeitsdruck achten
- fällt der Arbeitsdruck mehr als 0,5 bar (7,25 psi) ab, Arbeitsdruck durch nachpumpen wieder herstellen

## Nach dem Spritzen

- Druck komplett aus dem Behälter ablassen
- Pumpe aus dem Behälter herausdrehen
- Behälter an einem gut durchlüfteten Ort entleeren – Restmenge in einem geeigneten Behälter auffangen

Restmenge vorschriften- und umweltgerecht entsorgen – Hinweise des Pflanzenschutzmittelherstellers beachten

- Behälter mit klarem Wasser ausspülen
- Behälter mit klarem Wasser befüllen, pumpen und sprühen, bis Behälter entleert und der Druck vollständig abgebaut ist
- gesamtes Gerät mit einem feuchten Tuch abwischen

## Gerät aufbewahren

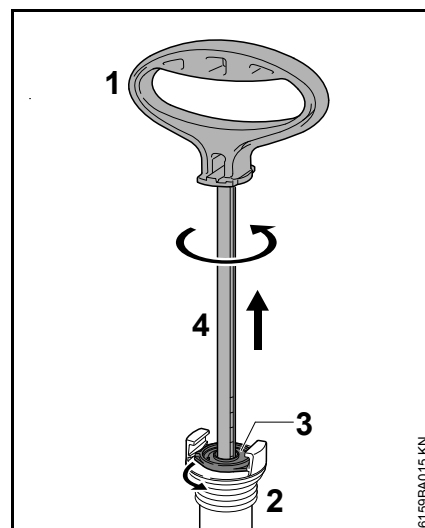
- Zum Austrocknen und Lagern Behälter und Pumpe getrennt voneinander aufbewahren
- Gerät trocken, vor Sonnenstrahlen geschützt und frostfrei lagern

## Prüfung und Wartung durch den Benutzer

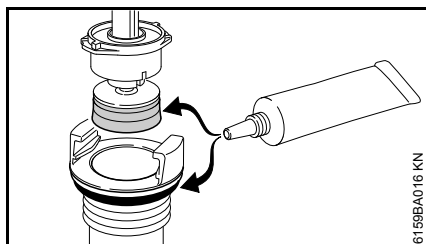
### Pumpe

#### Ausbau

- Pumpe aus dem Behälter herausdrehen
- Pumpe am Zylinderrohr festhalten und Pumpengriff entriegeln

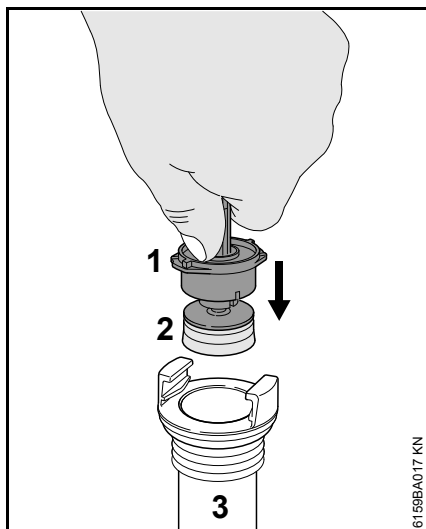


- Pumpengriff (1) bis zum Anschlag aus dem Zylinderrohr (2) ziehen
- am Pumpengriff ziehen und gegen den Uhrzeigersinn drehen bis sich der Führungsstopfen (3) aus dem Zylinderrohr löst
- Kolbenstange (4) aus dem Zylinderrohr herausziehen

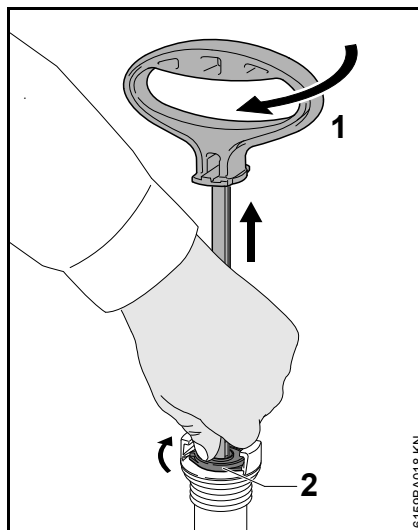


- Kolbenmanschette und O-Ring mit einem lebensmittelechten Schmierfett fetten

### Einbau

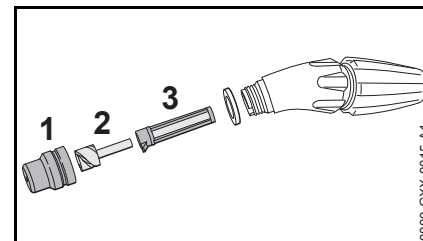


- Führungsstopfen (1) mit Kolbenmanschette (2) in das Zylinderrohr (3) schieben
- Führungsstopfen (1) mit dem Daumen festhalten und in das Zylinderrohr drücken

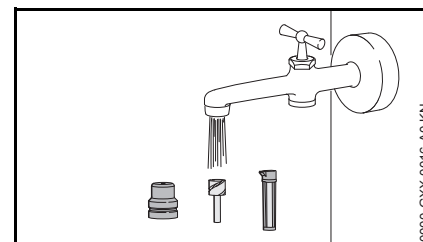


- Pumpengriff (1) bis zum Anschlag herausziehen
- Pumpengriff (1) im Uhrzeigersinn drehen – bis Führungsstopfen (2) im Zylinderrohr einrastet
- Pumpengriff (1) nach unten drücken und verriegeln
- Pumpe wieder in den Behälter einschrauben

### Filter und Düse reinigen



- Hohlkegeldüse (1) mit Dralleinsatz (2) und Filter (3) vom Strahlrohr abbauen



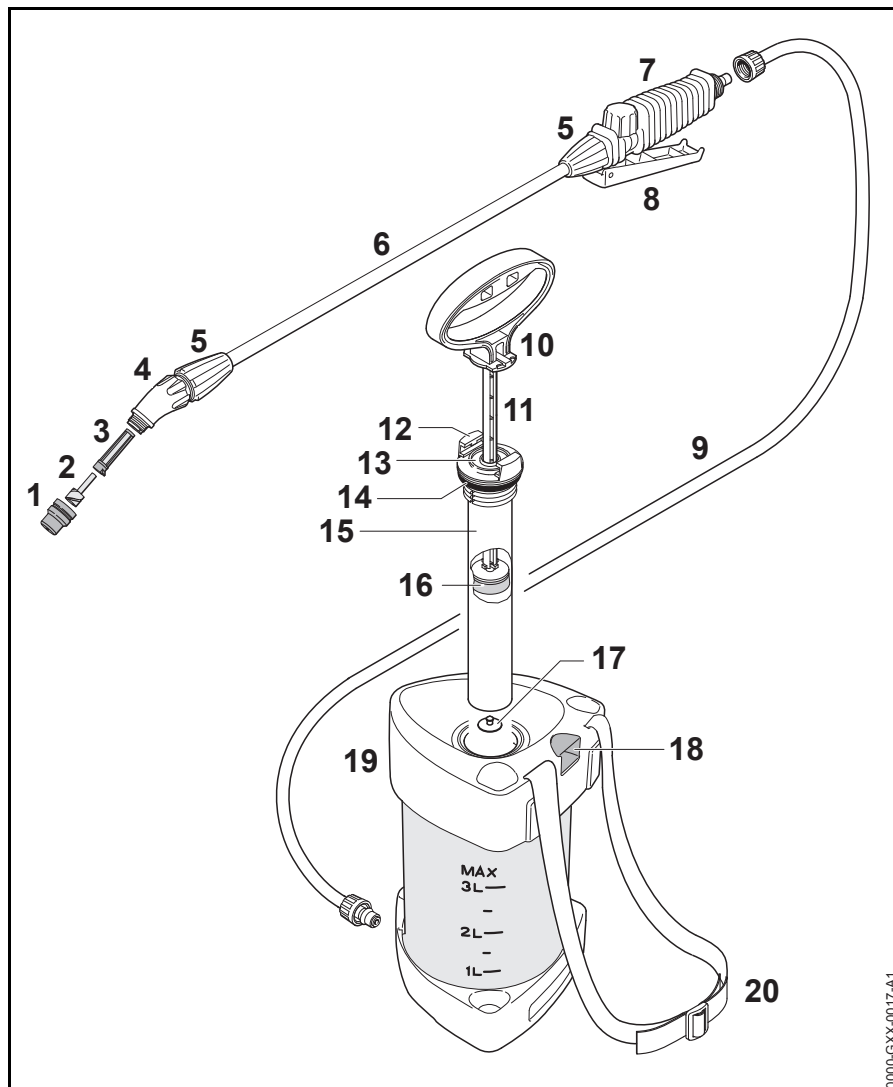
- Teile unter fließendem Wasser abspülen und wieder zusammenbauen

## Wartungs- und Pflegehinweise

Die Angaben beziehen sich auf normale Einsatzbedingungen. Bei längeren täglichen Arbeitszeiten die angegebenen Intervalle entsprechend verkürzen.		vor Arbeitsbeginn	nach Arbeitseende bzw. täglich	wöchentlich	monatlich	jährlich	bei Betriebsstörung	bei Beschädigung	bei Bedarf	nach 50 Einsätzen
Komplettes Gerät	Sichtprüfung (Zustand, Dichtheit)	X								
	reinigen		X							
Behälter, Schlauchsystem, Strahlrohr	entleeren		X							
	reinigen		X							
Düse	reinigen		X				X			
Filter	reinigen					X	X			X
Kolbenmanschette	fetten					X	X			X
O-Ring	fetten					X				X
Sicherheitsaufkleber	ersetzen							X		



## Wichtige Bauteile



- 1 Hohlkegeldüse
- 2 Dralleinsatz
- 3 Sieb
- 4 Winkelstück
- 5 Überwurfmutter
- 6 Strahlrohr
- 7 Pistole
- 8 Hebel
- 9 Schlauch
- 10 Pumpengriff
- 11 Kolbenstange
- 12 Verriegelung am Pumpenzylinder
- 13 Führungsstopfen
- 14 O-Ring
- 15 Pumpenzylinder
- 16 Kolbenmanschette
- 17 Ventilscheibe
- 18 Kolbenmanometer / Sicherheitsventil
- 19 Behälter
- 20 Traggurt

0000-GXX-0017-A1

## Technische Daten

### Arbeitsdruck- / Mengenübersicht

Arbeitsdruck	Durchflussmenge mit Hohlkegeldüse
1,5 bar (21,75 psi)	0,49 l/min (29,9 cu. in./min)
2,0 bar (29,0 psi)	0,56 l/min (34,2 cu. in./min)
3,0 bar (43,51 psi)	0,69 l/min (42,1 cu. in./min)

### Technische Daten

Arbeitsdruck, max.:	3 bar (43,50 psi)
Volumenstrom, max.:	1,0 l/min (61 cu. in./min)
Einfüllmenge, max.:	3 l (0,8 US gals)
Gesamtinhalt:	4,2 l (1,1 US gals)
Betriebstemperatur, max.:	30° C (86 °F)
technische Restmenge:	<0,04 l (1,4 oz.)
Rückstoßkraft:	<5 N (1,1 lbf.)
Leergewicht:	1,2 kg (2,6 lbs.)

## Betriebsstörungen beheben

Vor Beginn Gerät so lange leer sprühen, bis sich der Druck vollständig abgebaut hat – bei Arbeiten am Gerät kann bei nicht abgelassenem Druck Flüssigkeit unkontrolliert herausspritzen.

Nach den Arbeiten Probelauf mit klarem Wasser durchführen.

Störung	Ursache	Abhilfe
Es entsteht kein Druck beim Pumpen	Pumpe nicht festgeschraubt	Pumpe mit verriegeltem Pumpengriff festschrauben
	O-Ring an der Pumpe beschädigt	O-Ring ersetzen
	Kolbenmanschette beschädigt	Kolbenmanschette ersetzen
Nur Strahl – keine Zerstäubung	Dralleinsatz an der Düse fehlt	Dralleinsatz in die Düse einsetzen
Düse sprüht nicht – Druck im Behälter vorhanden	Düse / Dralleinsatz und / oder Filter verstopft	Düse / Dralleinsatz und / oder Filter reinigen
Flüssigkeit dringt in Pumpe ein	Ventilscheibe verschmutzt oder beschädigt	Ventilscheibe reinigen oder ersetzen
Kolbenmanometer zeigt keinen Behälterdruck an, Sicherheitsventil spricht zu früh an	Kolbenmanometer defekt	Gerät ersetzen

## Reparaturhinweise

Benutzer dieses Gerätes dürfen nur Wartungs- und Pflegearbeiten durchführen, die in dieser Gebrauchsanleitung beschrieben sind. Weitergehende Reparaturen dürfen nur Fachhändler ausführen.

STIHL empfiehlt Wartungsarbeiten und Reparaturen nur beim STIHL Fachhändler durchführen zu lassen. STIHL Fachhändlern werden regelmäßig Schulungen angeboten und technische Informationen zur Verfügung gestellt.

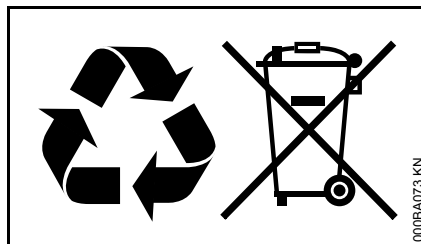
Bei Reparaturen nur Ersatzteile einbauen, die von STIHL für dieses Gerät zugelassen sind oder technisch gleichartige Teile. Nur hochwertige Ersatzteile verwenden. Ansonsten kann die Gefahr von Unfällen oder Schäden am Gerät bestehen.

STIHL empfiehlt STIHL Original-Ersatzteile zu verwenden.

STIHL Original-Ersatzteile erkennt man an der STIHL Ersatzteilnummer, am Schriftzug **STIHL** und gegebenenfalls am STIHL Ersatzteilkennzeichen **GS** (auf kleinen Teilen kann das Zeichen auch allein stehen).

## Entsorgung

Bei der Entsorgung die länderspezifischen Entsorgungsvorschriften beachten.



STIHL Produkte gehören nicht in den Hausmüll. STIHL Produkt, Akkumulator, Zubehör und Verpackung einer umweltfreundlichen Wiederverwertung zuführen.

Aktuelle Informationen zur Entsorgung sind beim STIHL Fachhändler erhältlich.

## EU-Konformitätserklärung

ANDREAS STIHL AG & Co. KG  
Badstr. 115  
D-71336 Waiblingen

Deutschland

erklärt in alleiniger Verantwortung, dass

Bauart: Spritzgerät  
Fabrikmarke: STIHL  
Typ: SG 21  
Serienidentifizierung: 4255

den einschlägigen Bestimmungen der Richtlinie 2006/42/EG entspricht.

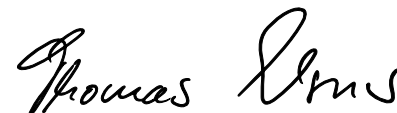
Aufbewahrung der Technischen Unterlagen:

ANDREAS STIHL AG & Co. KG  
Produktzulassung

Waiblingen, 28.10.2016

ANDREAS STIHL AG & Co. KG

i. V.



Thomas Elsner

Leiter Produktmanagement und Services









0458-583-7621-A

BNL



[www.stihl.com](http://www.stihl.com)



0458-583-7621-A